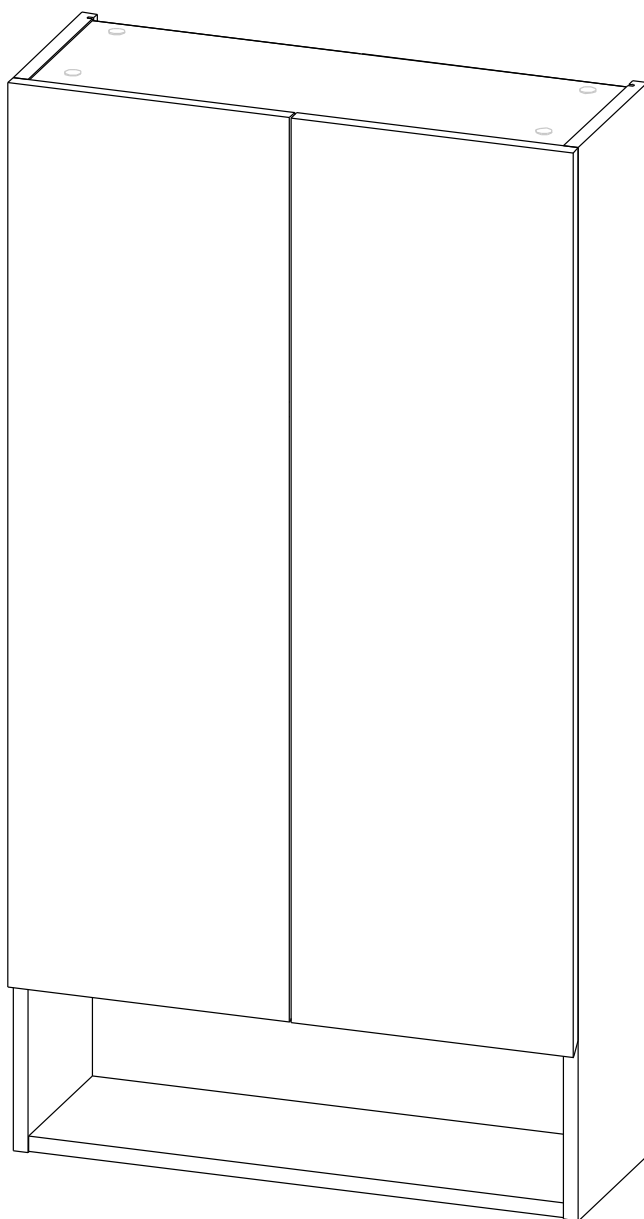


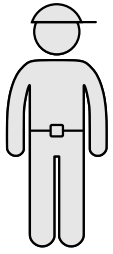
EAC

Регистрационный номер декларации о соответствии:
EAЭС N RU Δ-RU.PA05.B.51097/24 до 26.06.2029

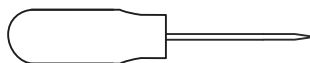
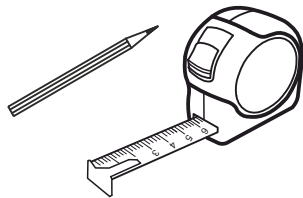
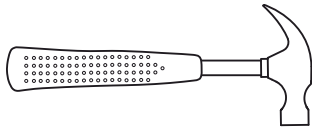
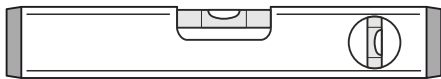
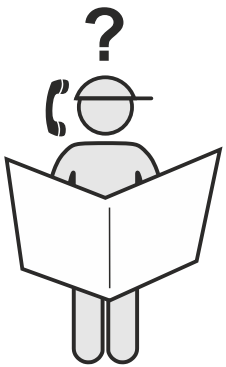
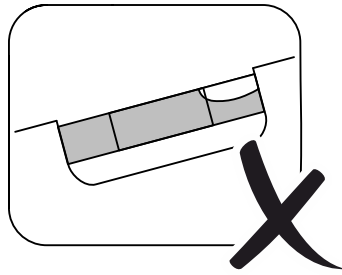
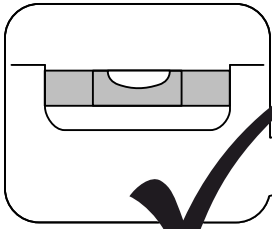
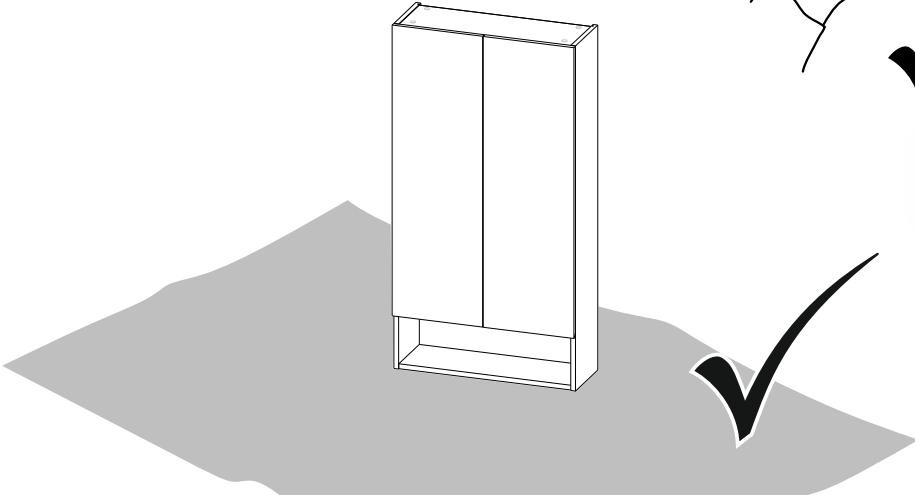
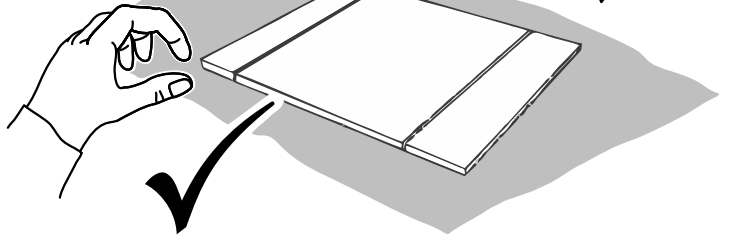
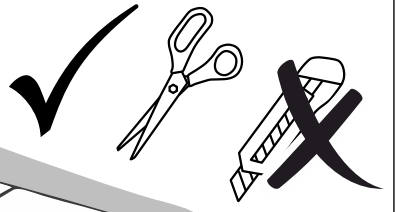
Wing



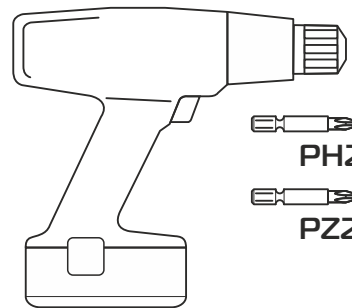
Шкаф навесной Wing 600 (с нишей)
195



45-60 min



PH2

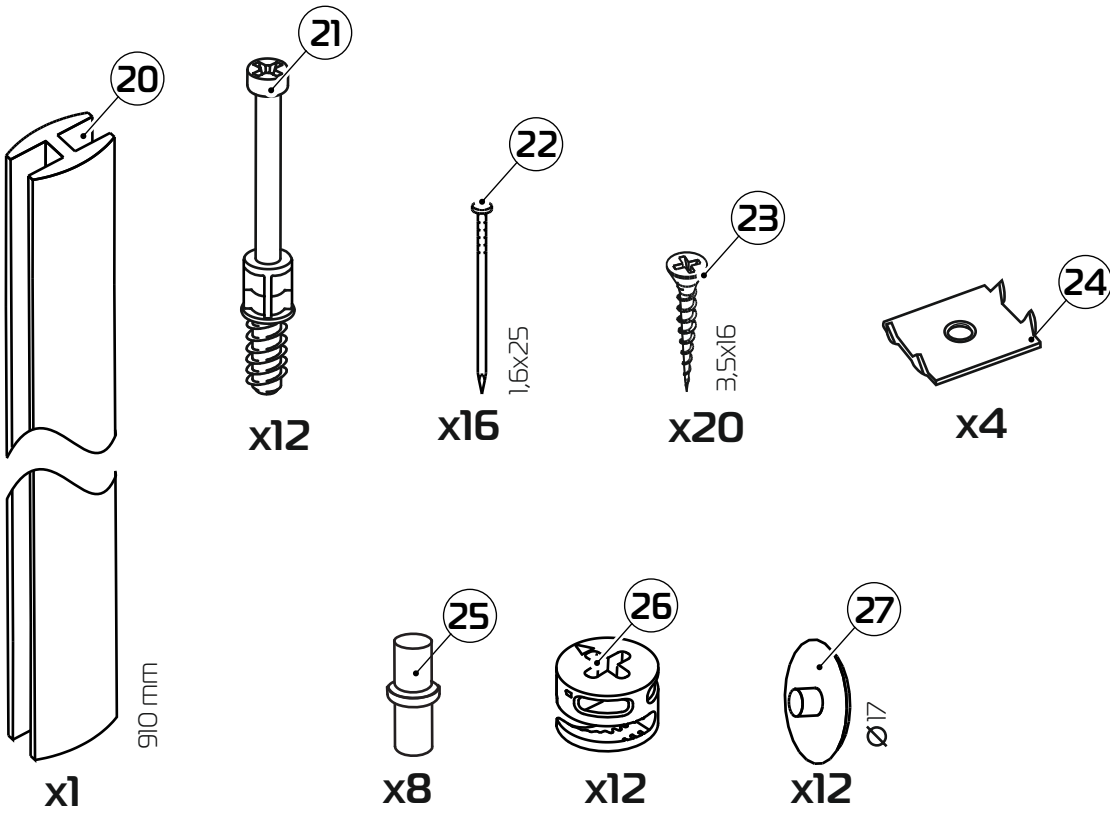


PH2

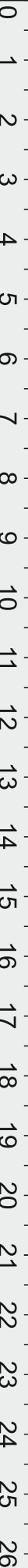
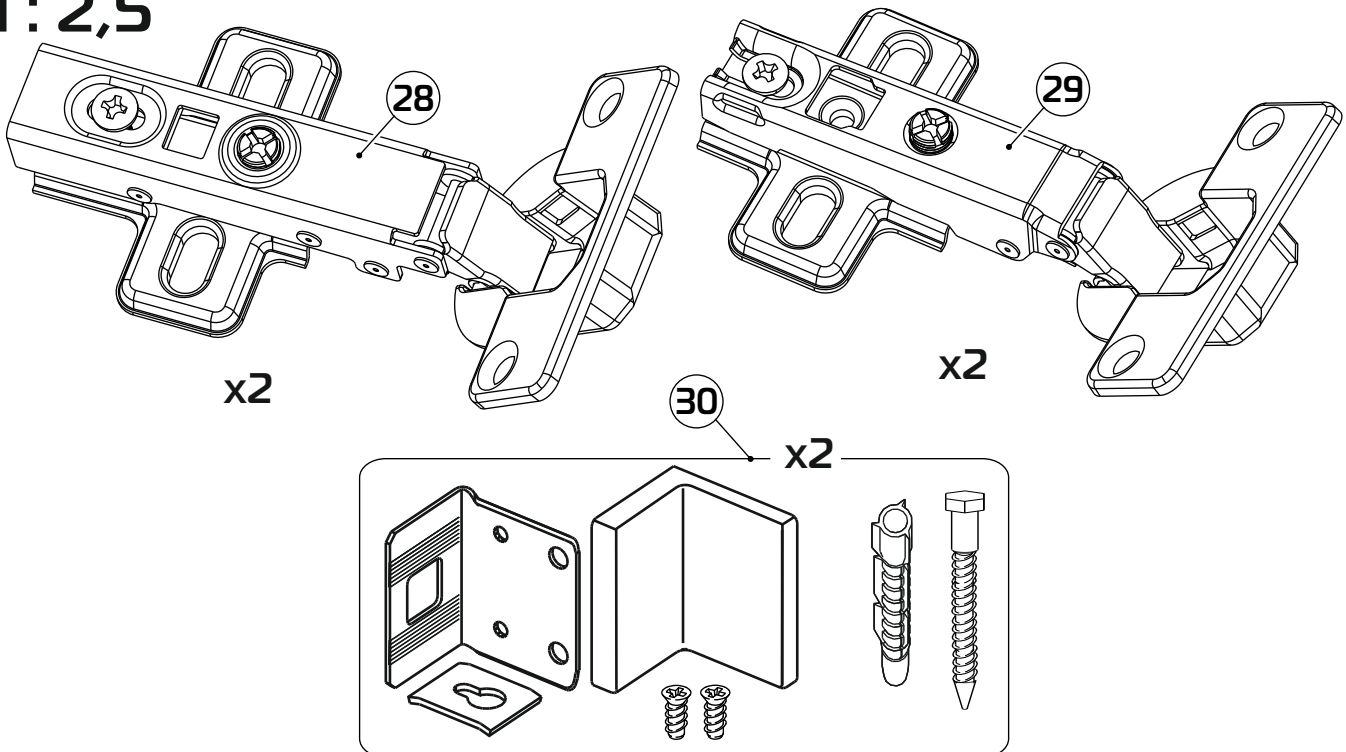


PZ2

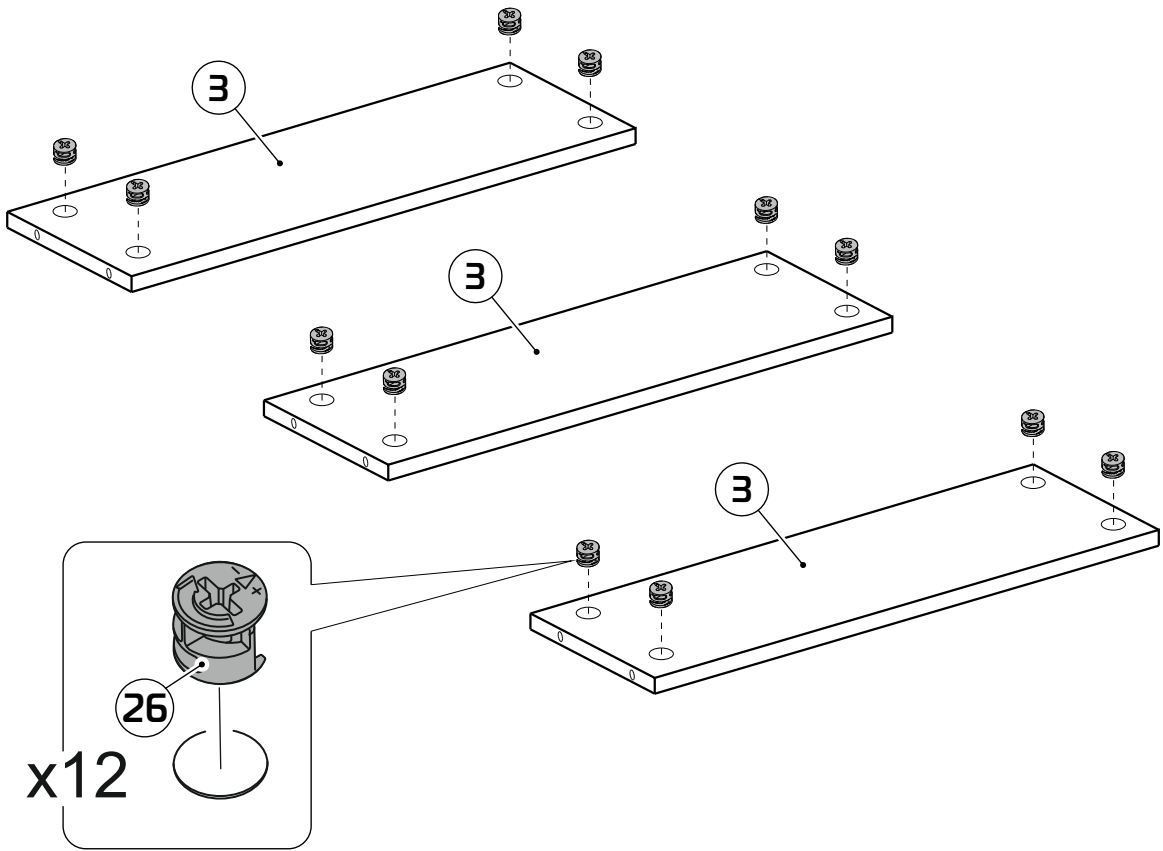
1:1



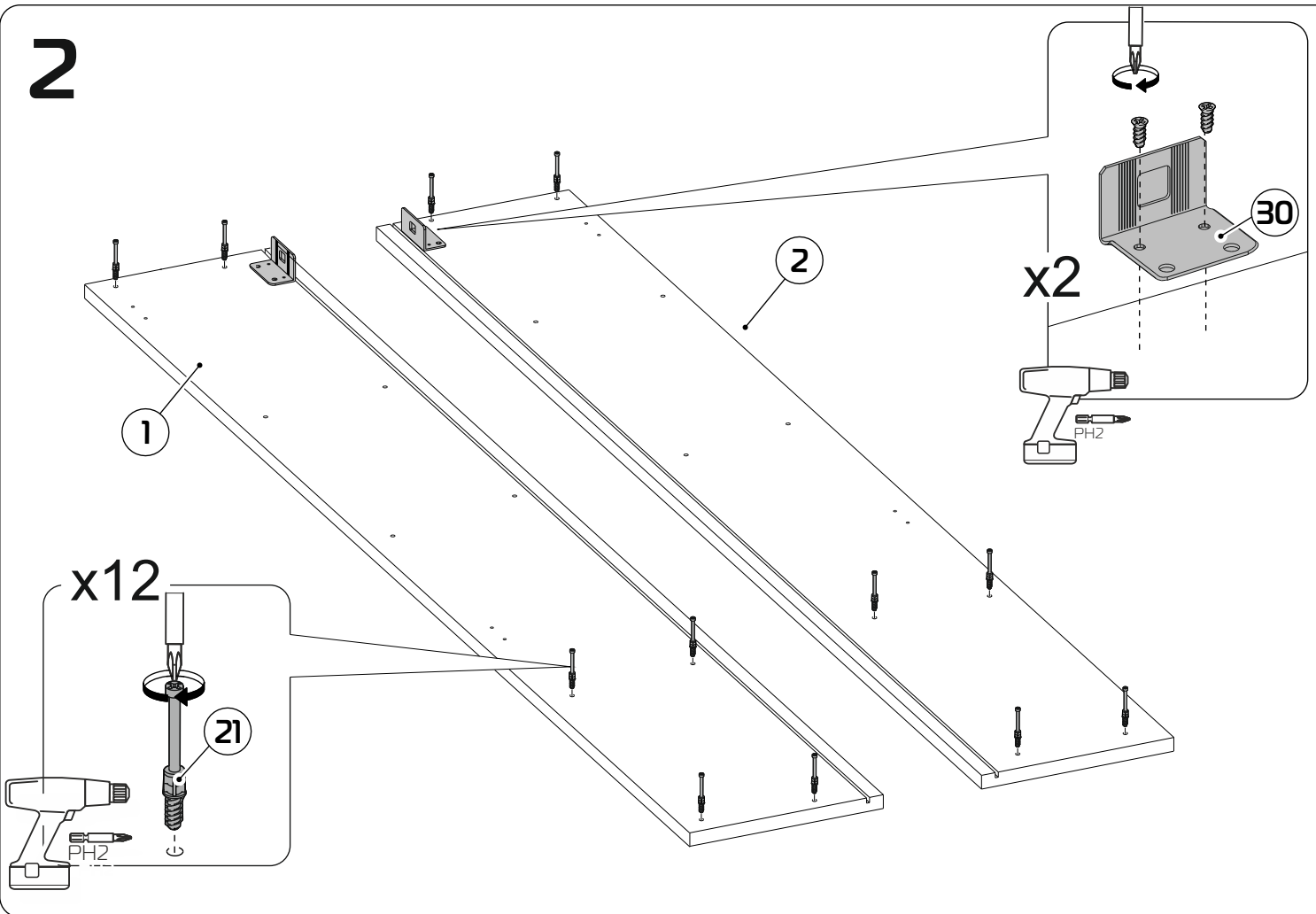
1:2,5



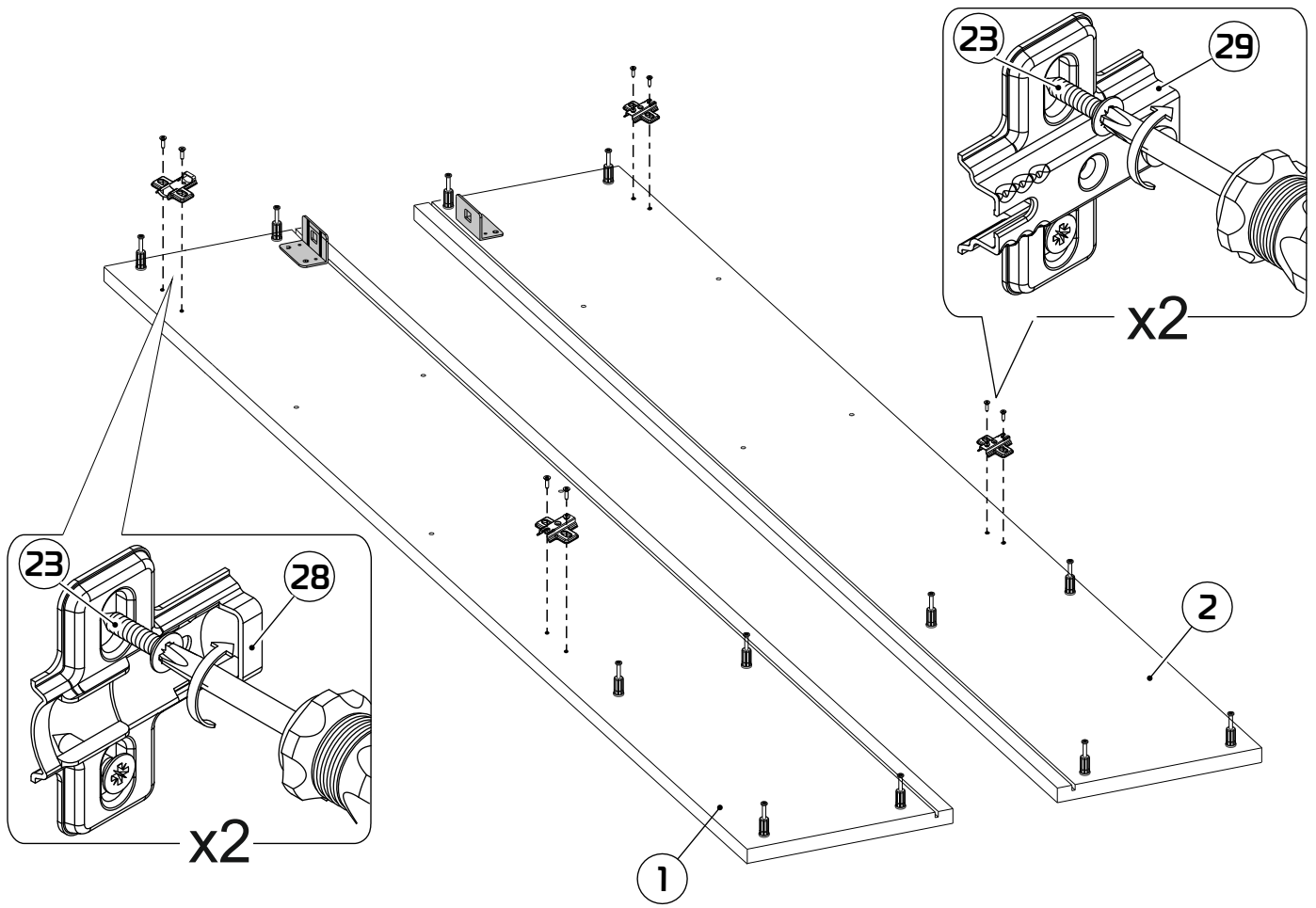
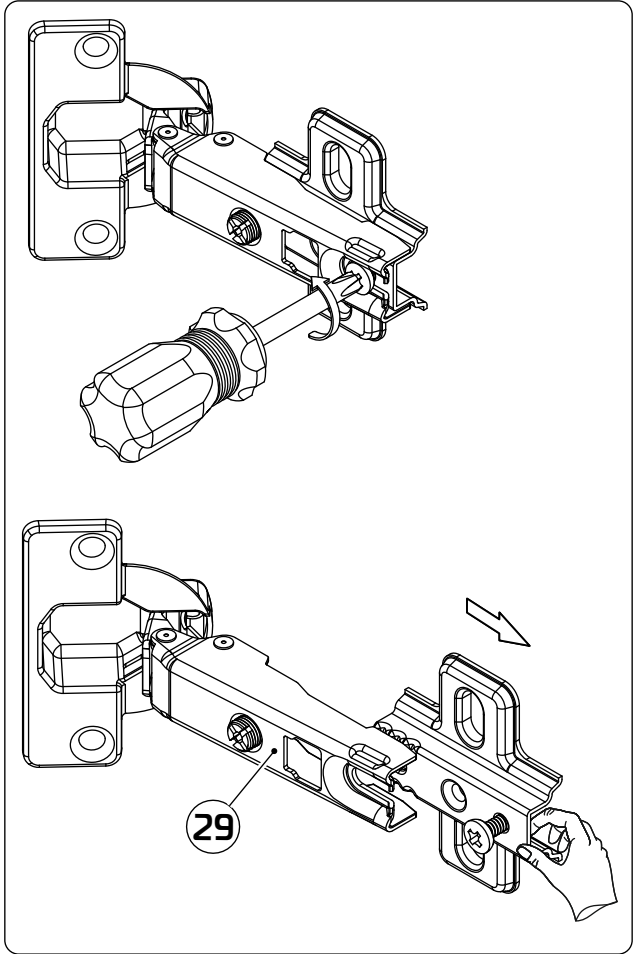
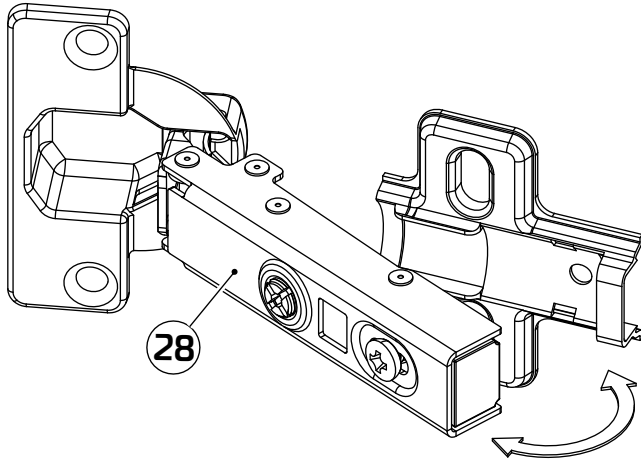
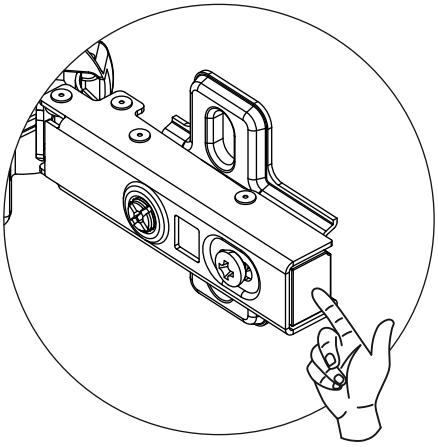
1



2

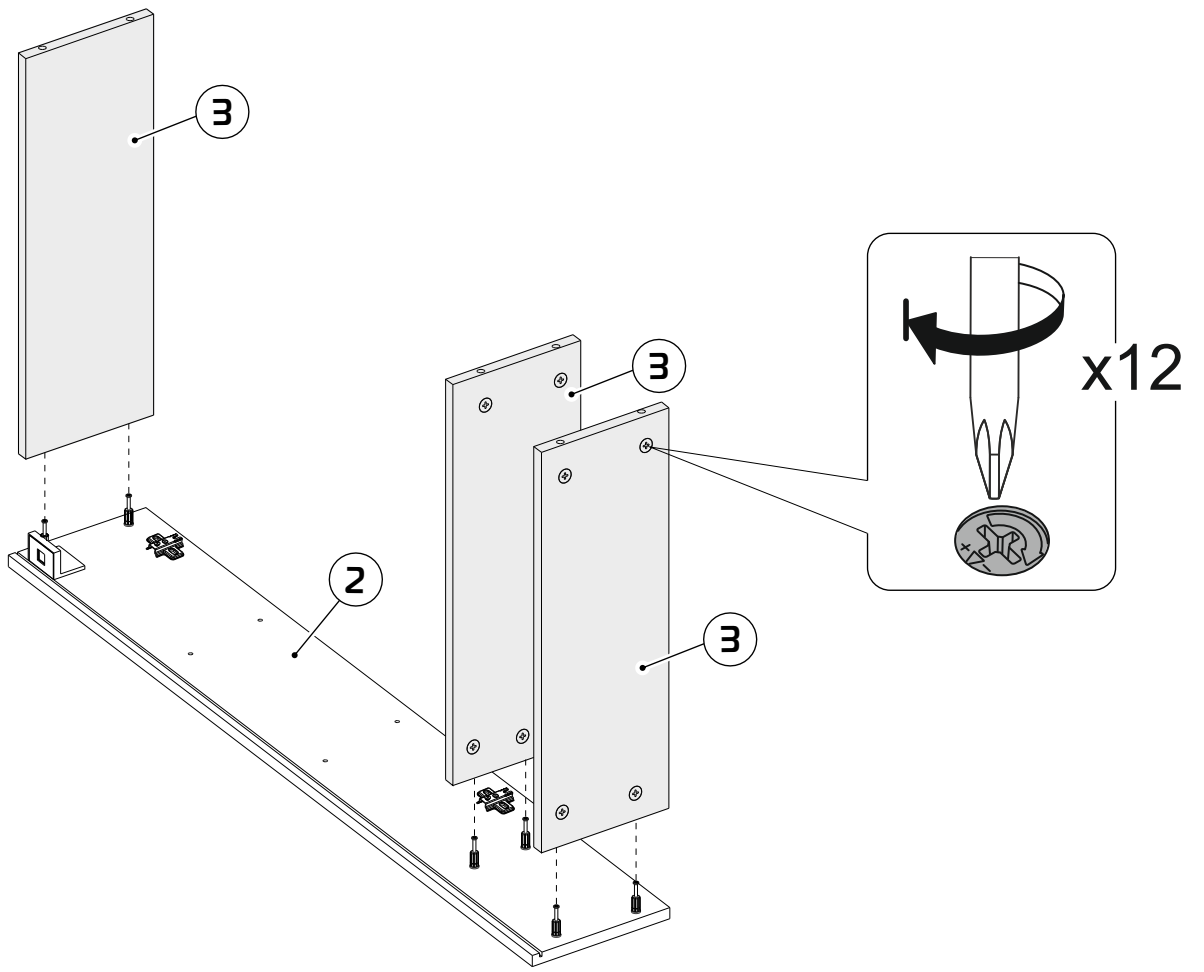


3

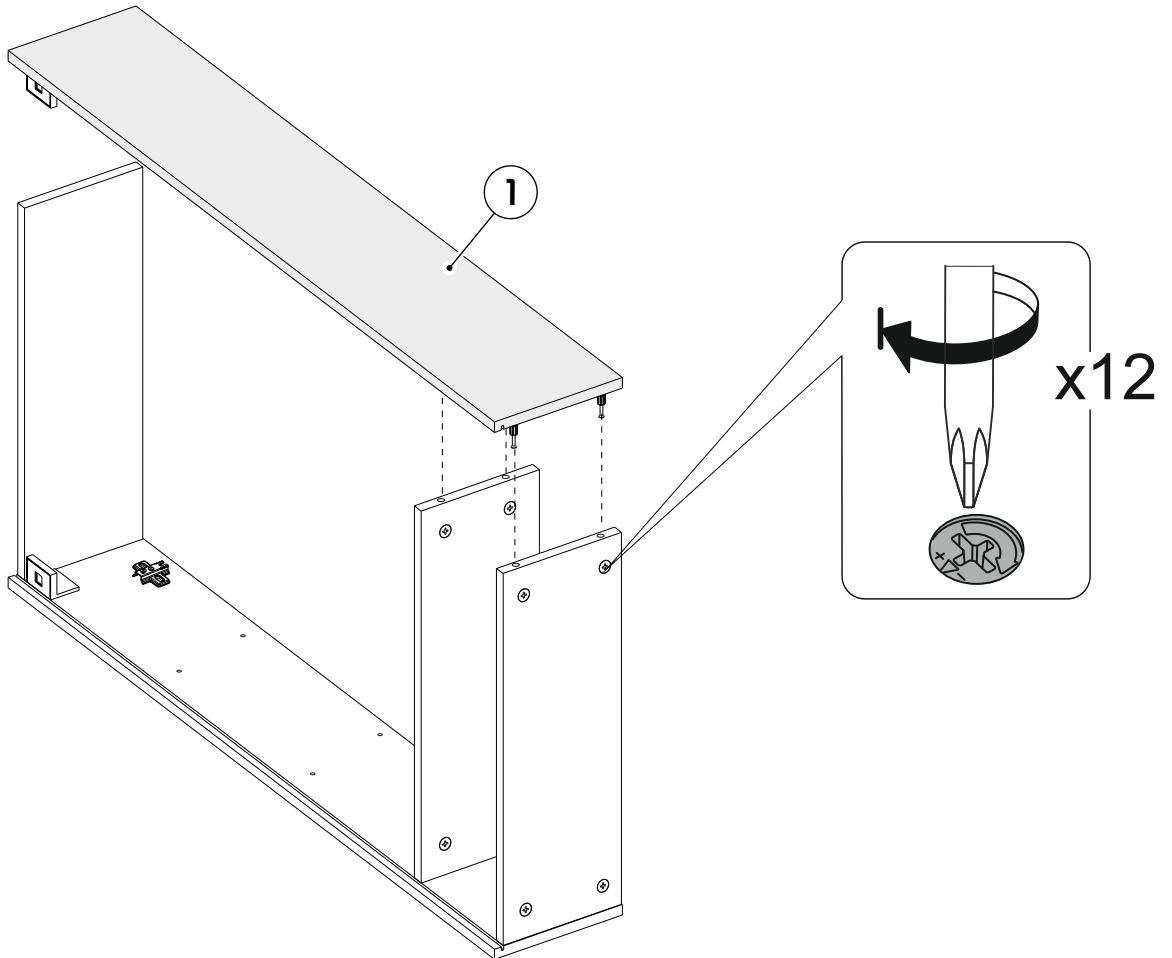


6

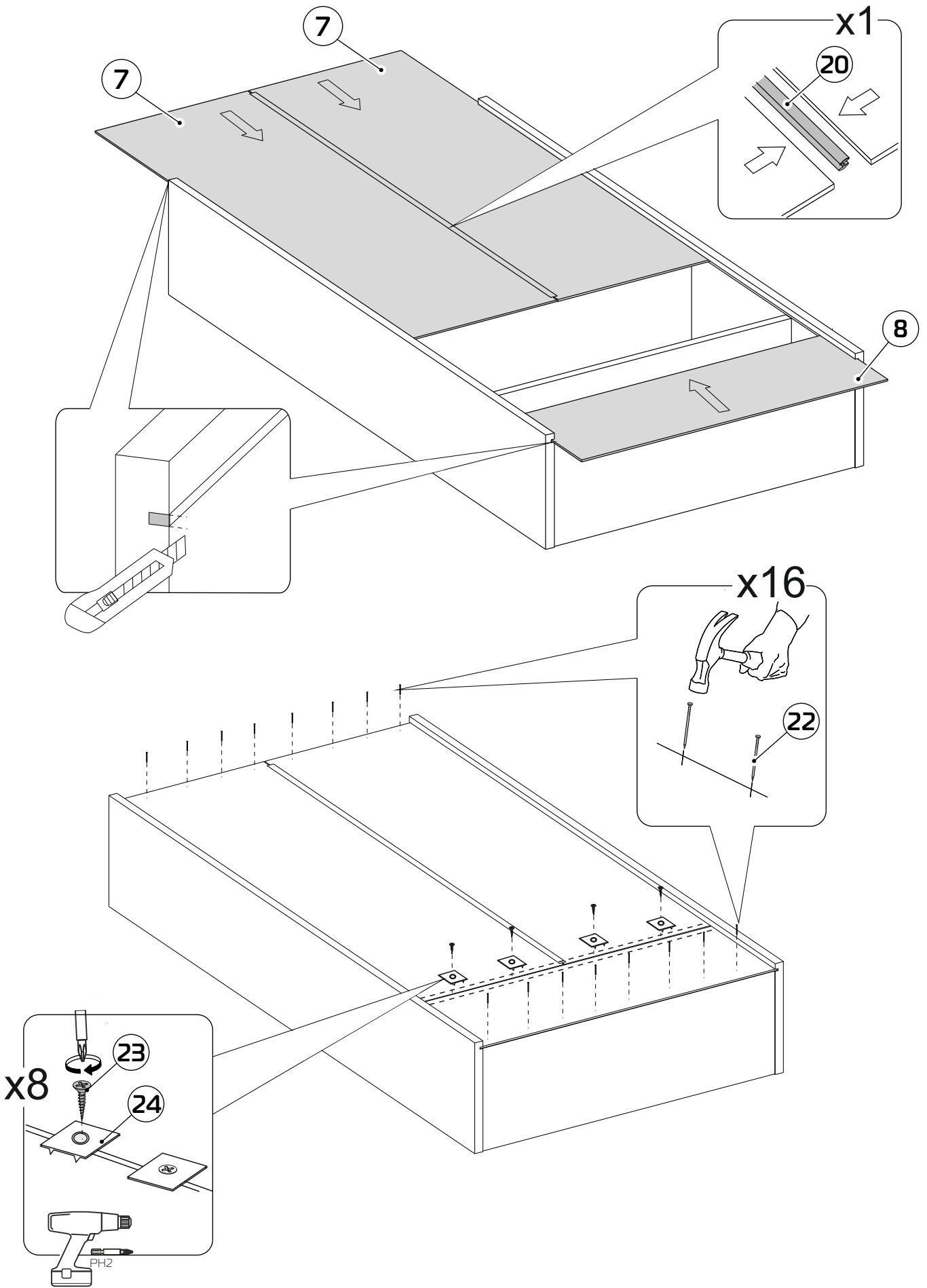
4



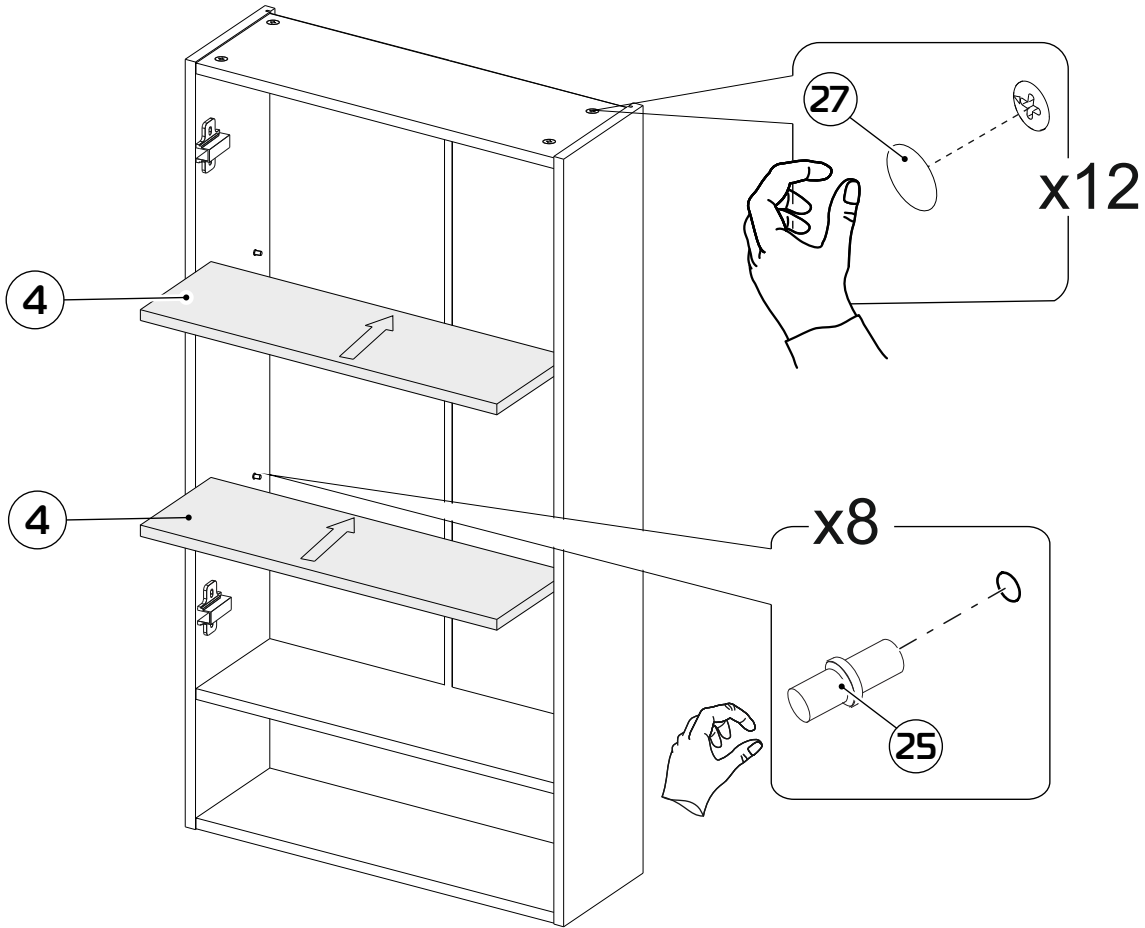
5



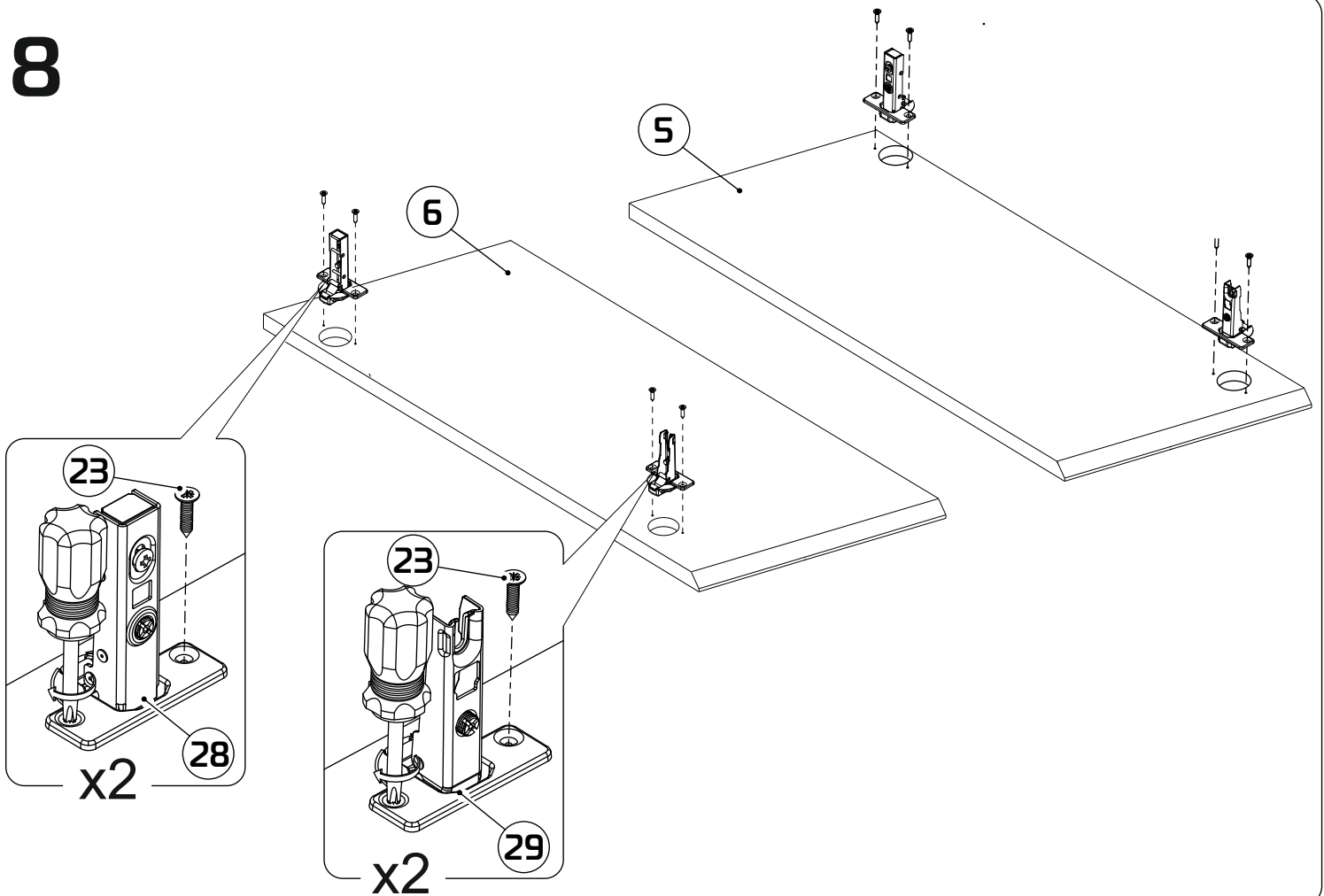
6



7

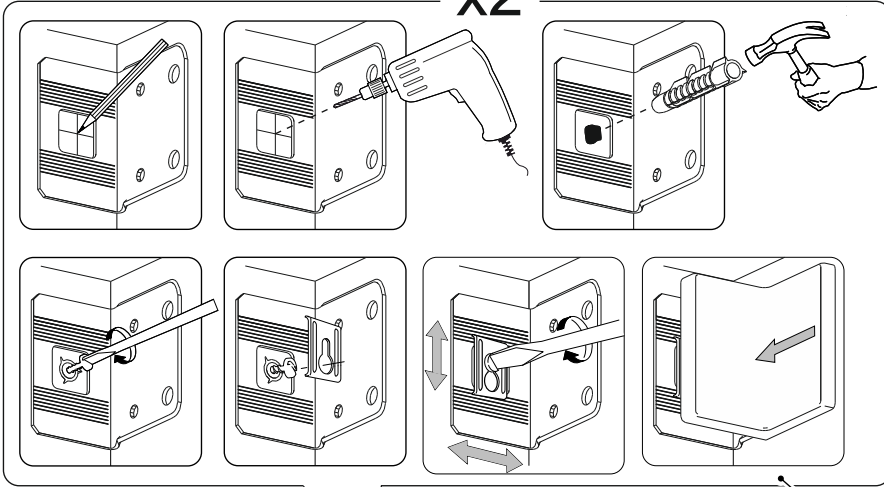


8

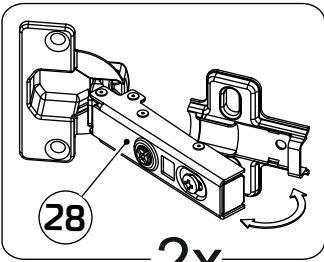


9

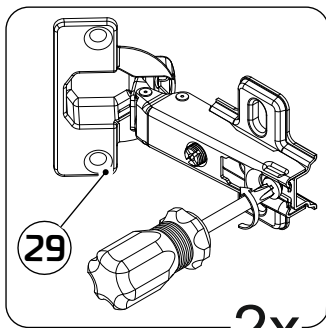
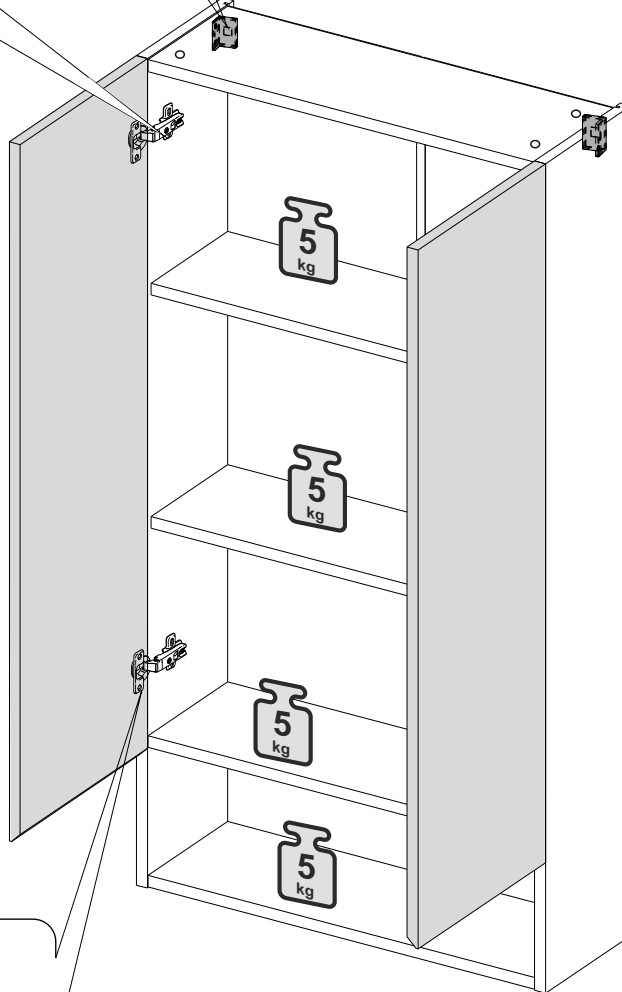
x2



30



2x



2x

