

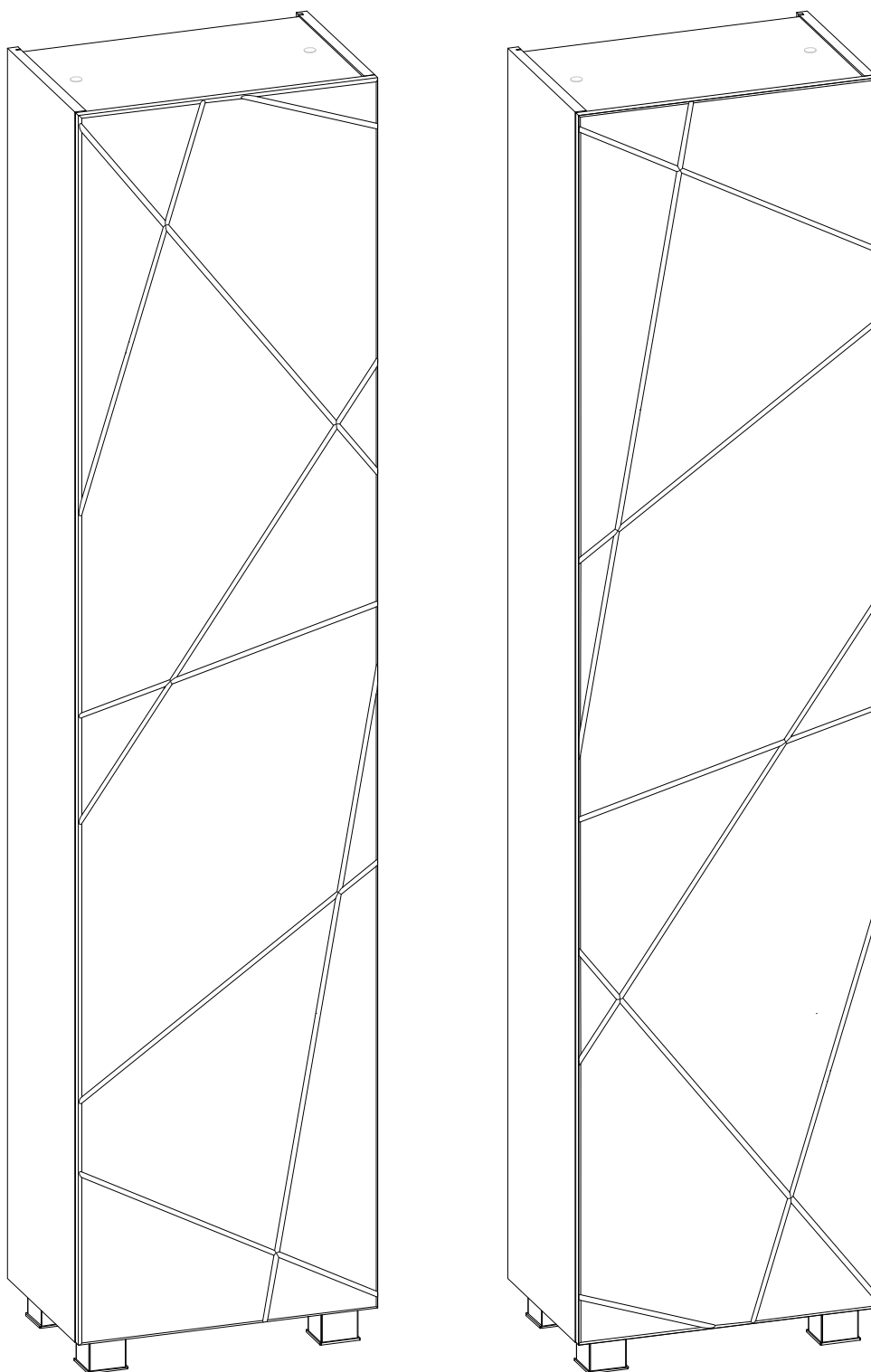
EAC

Регистрационный номер декларации о соответствии:
EAЭС N RU Δ-RU.PA05.B.51097/24 до 26.06.2029

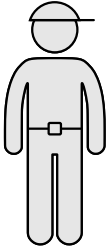
VIGO®

создано для жизни

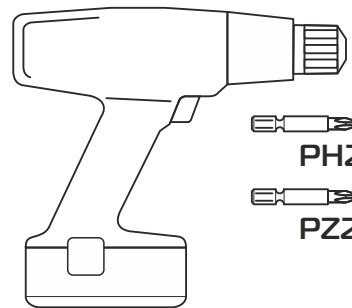
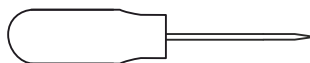
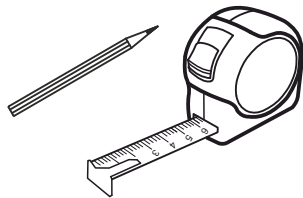
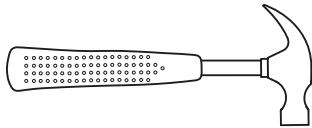
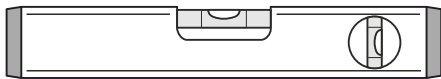
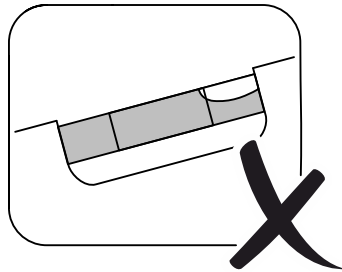
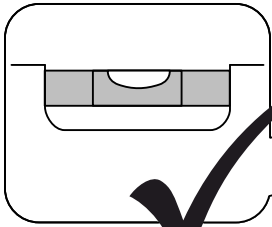
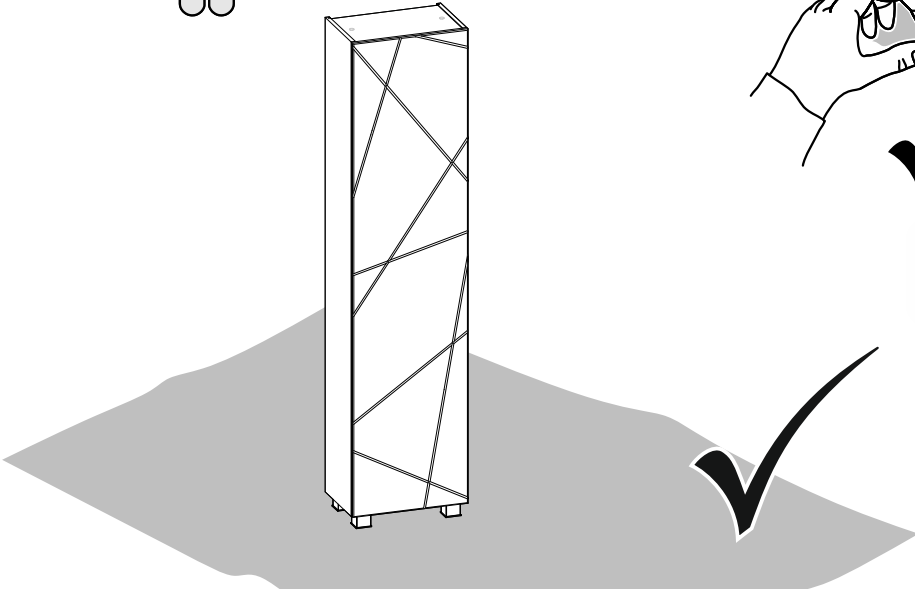
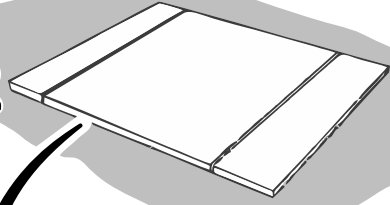
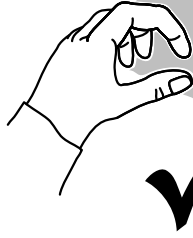
GEOMETRY



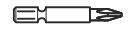
Шкаф Geometry 450
pn.GEO.45



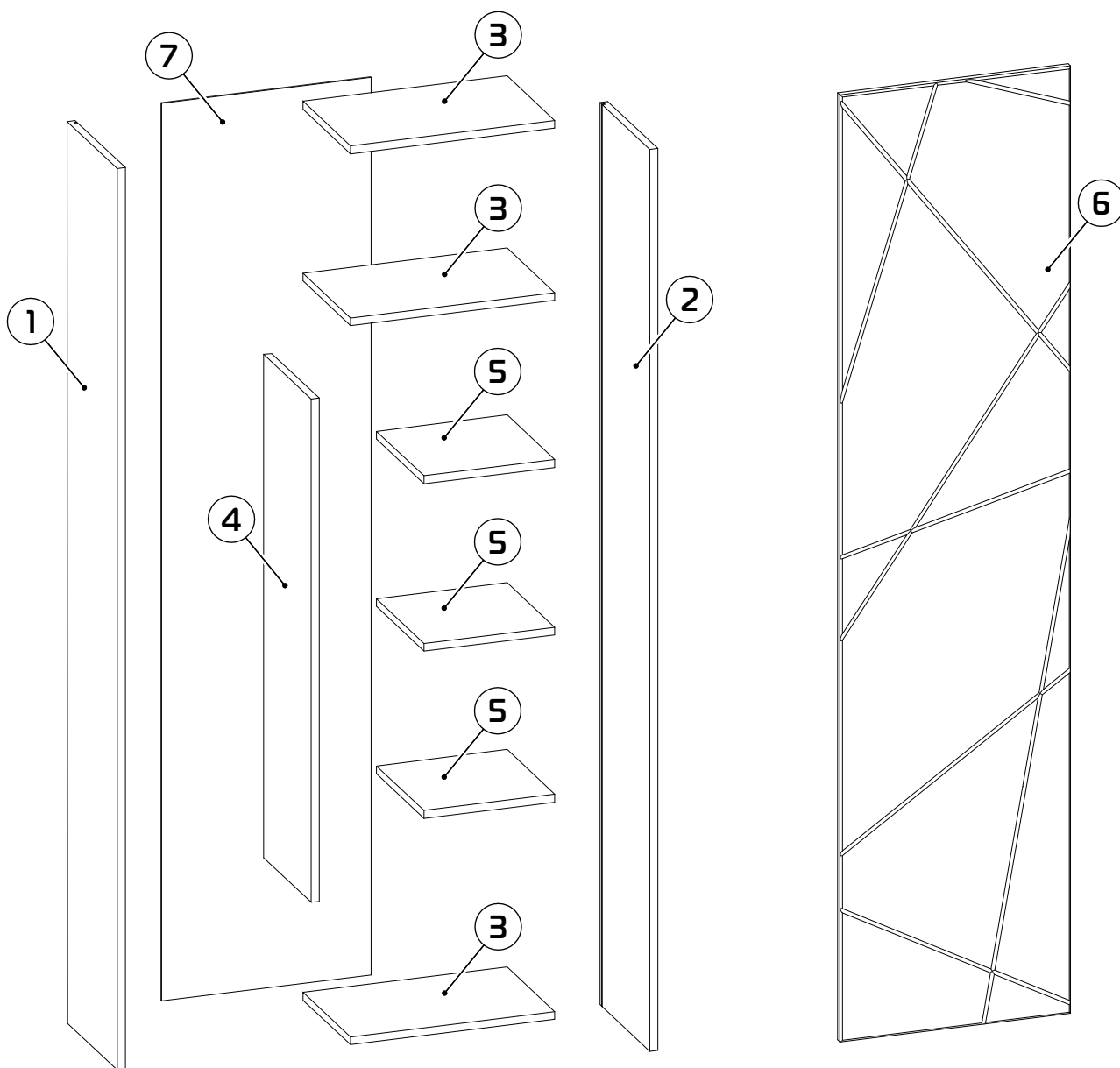
60-90 min



PH2

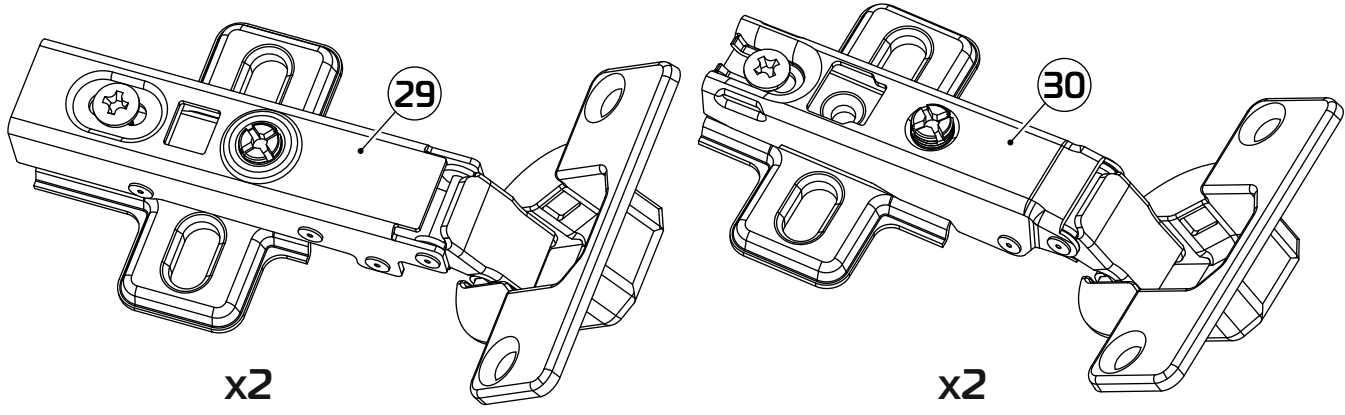
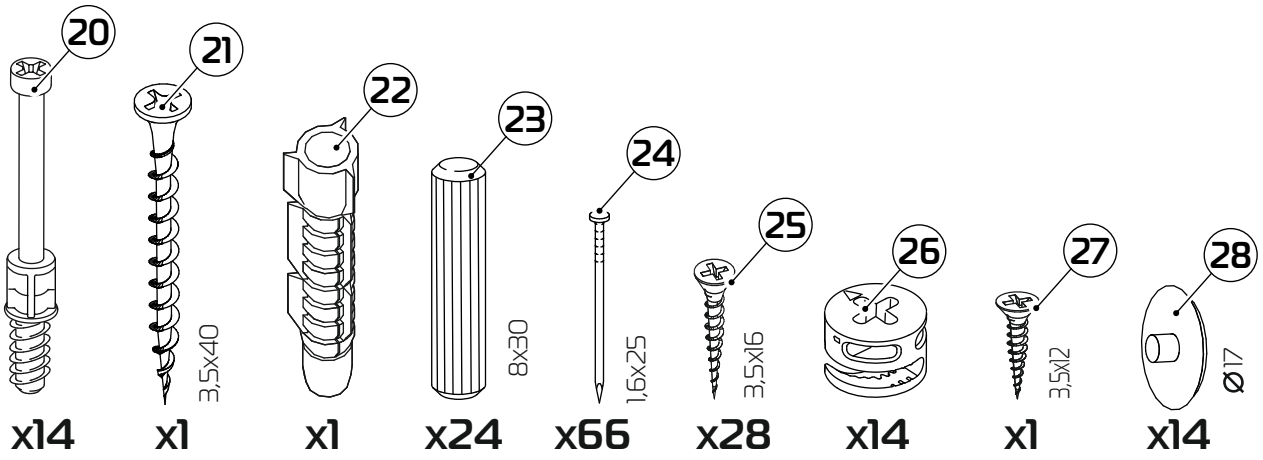


PZ2

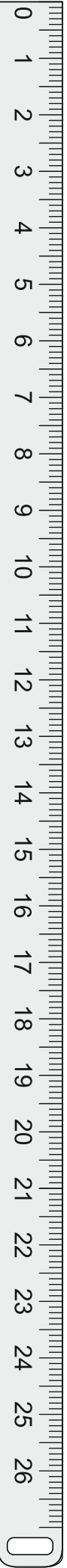
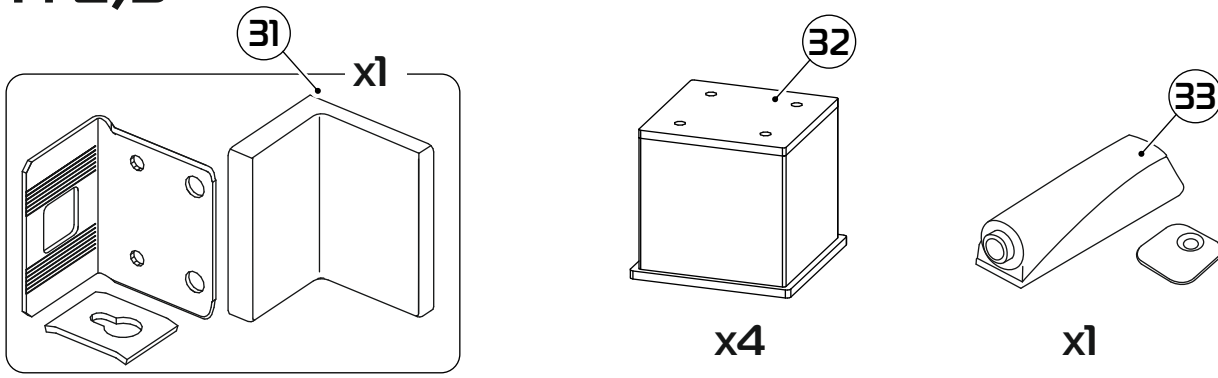


- ① 1846x280x16 (x1)
- ② 1846x280x16 (x1)
- ③ 418x267x16 (x3)
- ④ 1030x267x16 (x1)
- ⑤ 267x267x16 (x3)
- ⑥ 1846x450x16 (x1)
- ⑦ 1838x428x16 (x1)

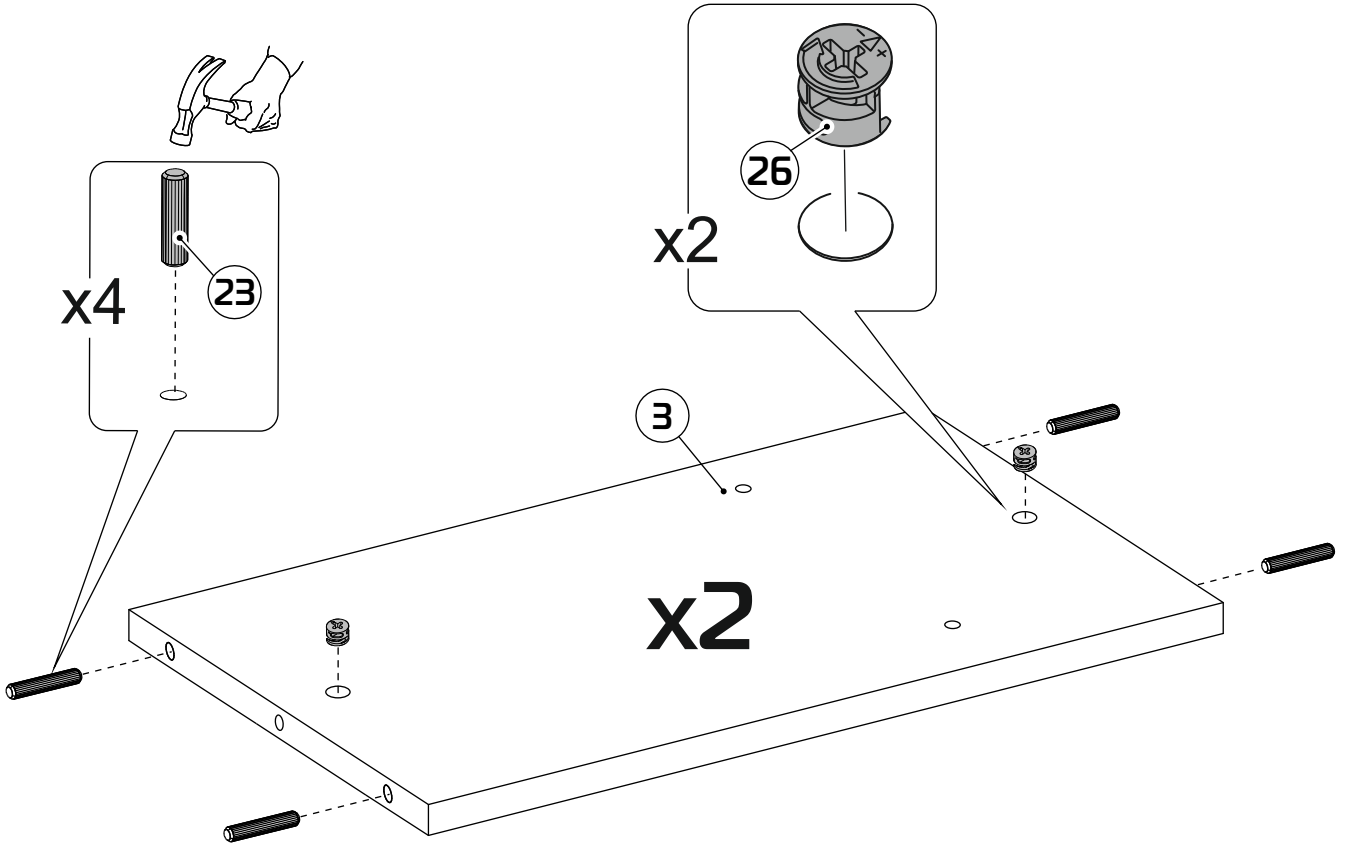
1:1



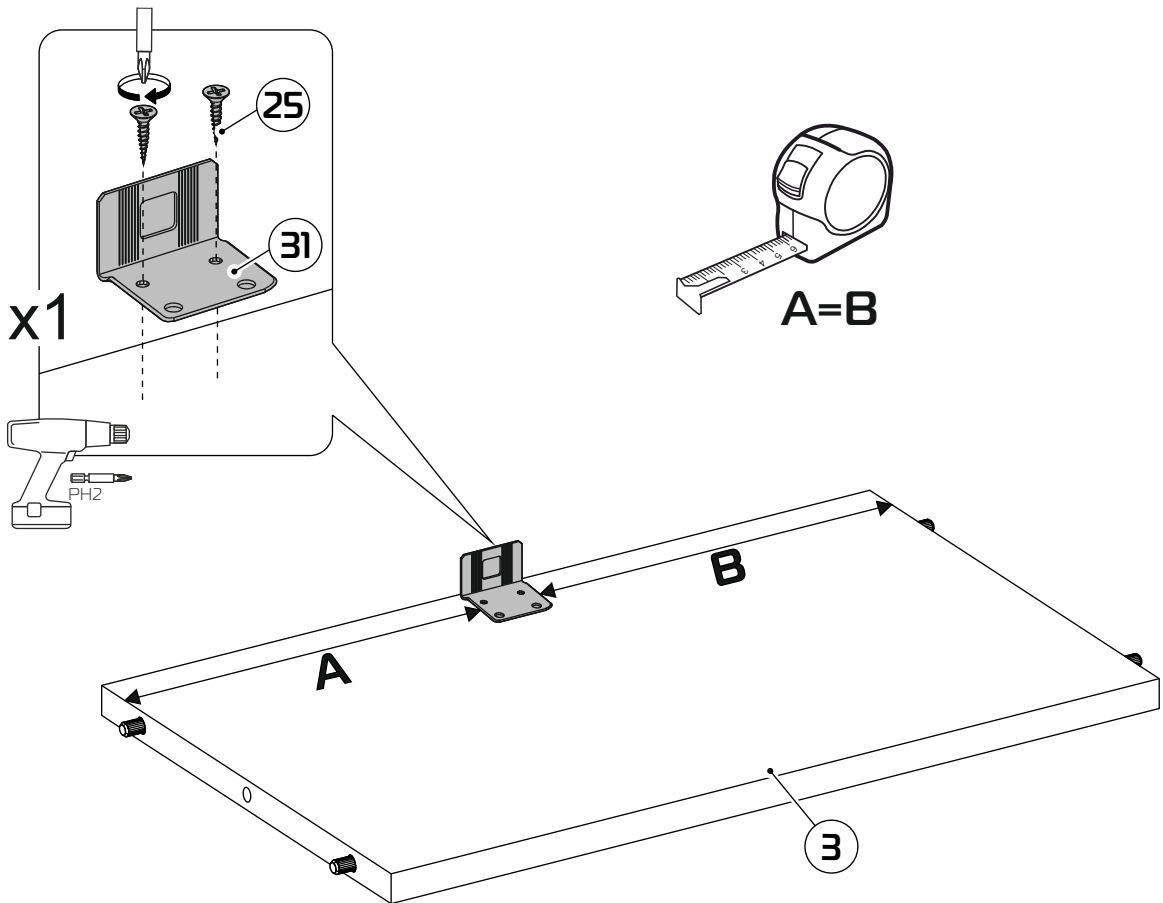
1:2,5



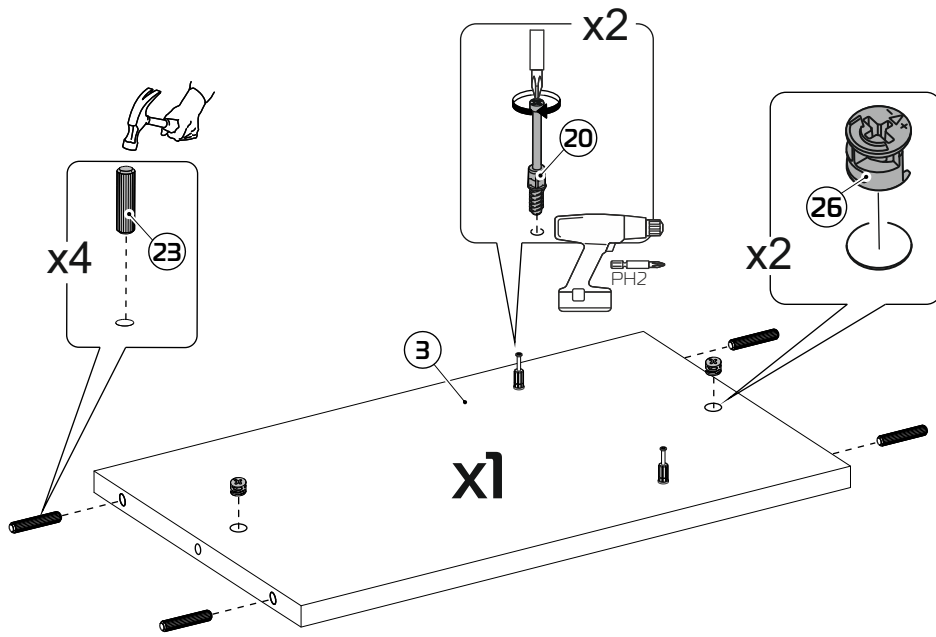
1



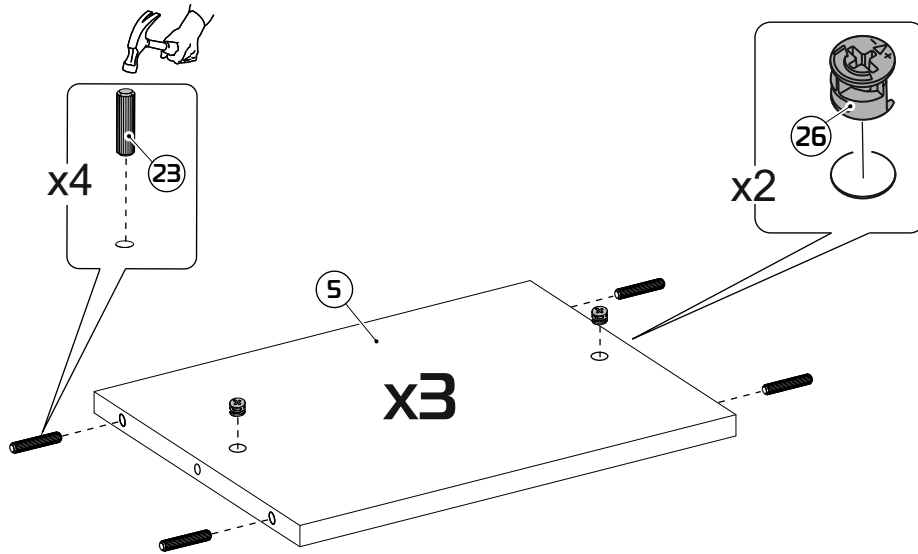
2



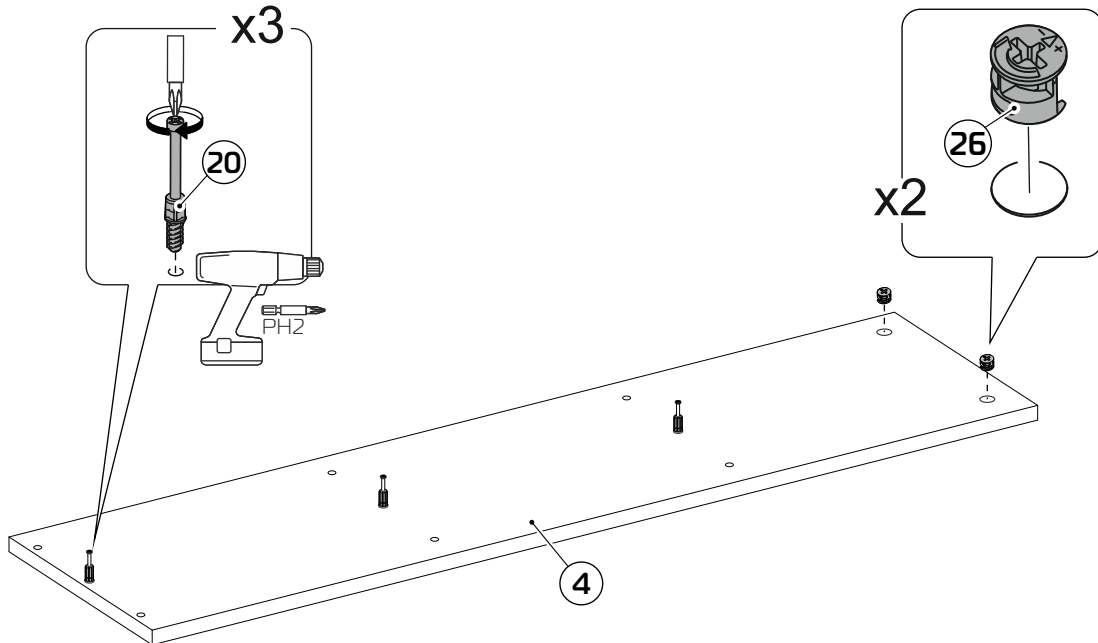
3



4

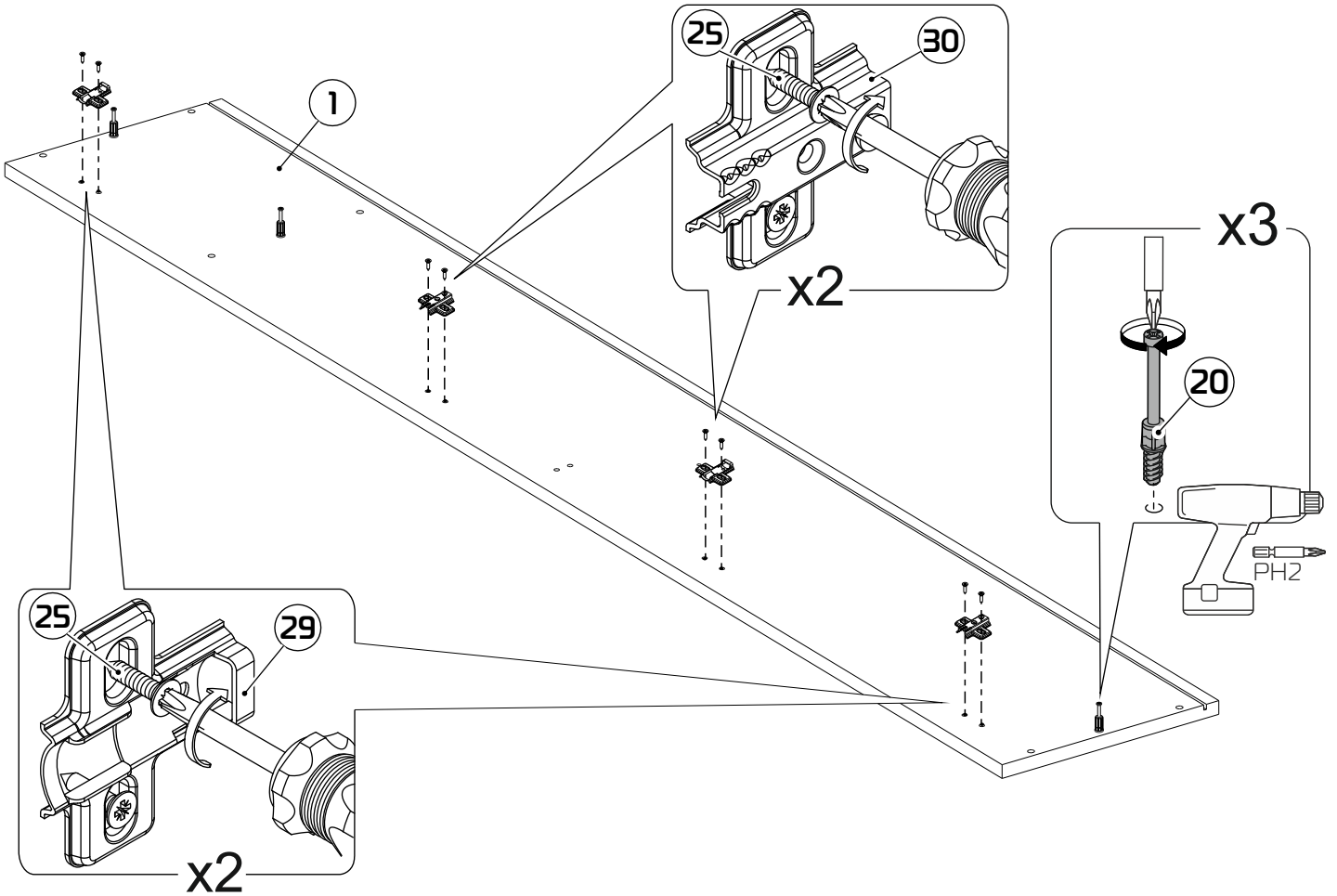
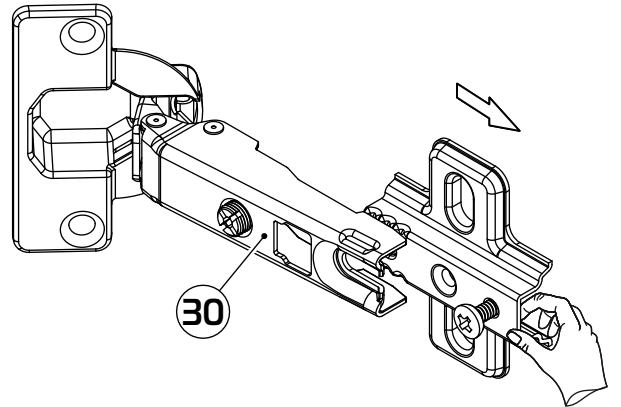
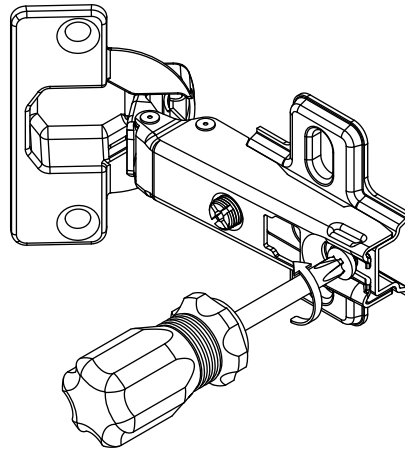
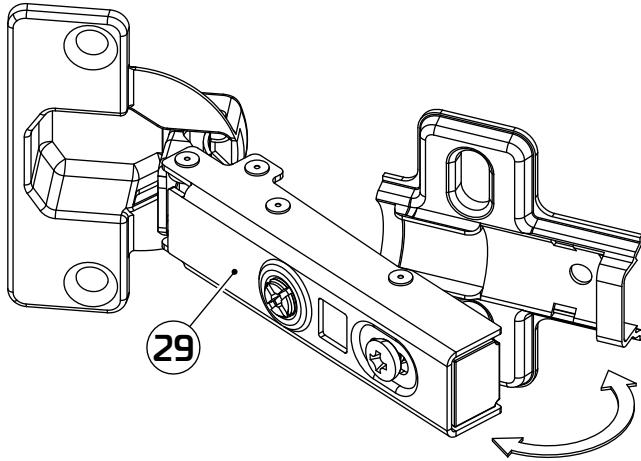
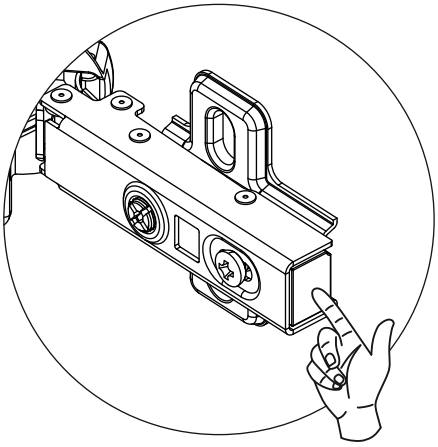


5

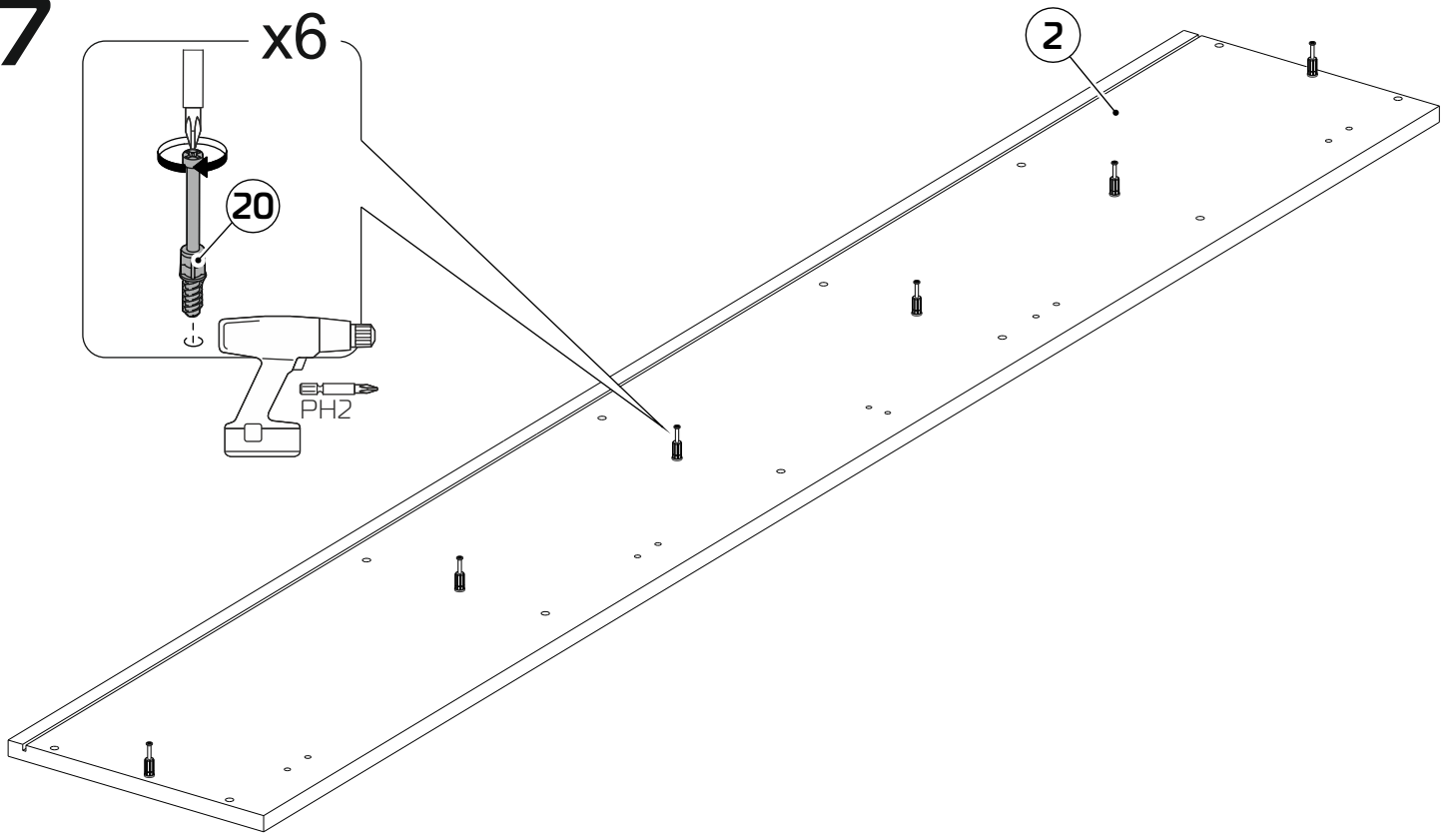


6

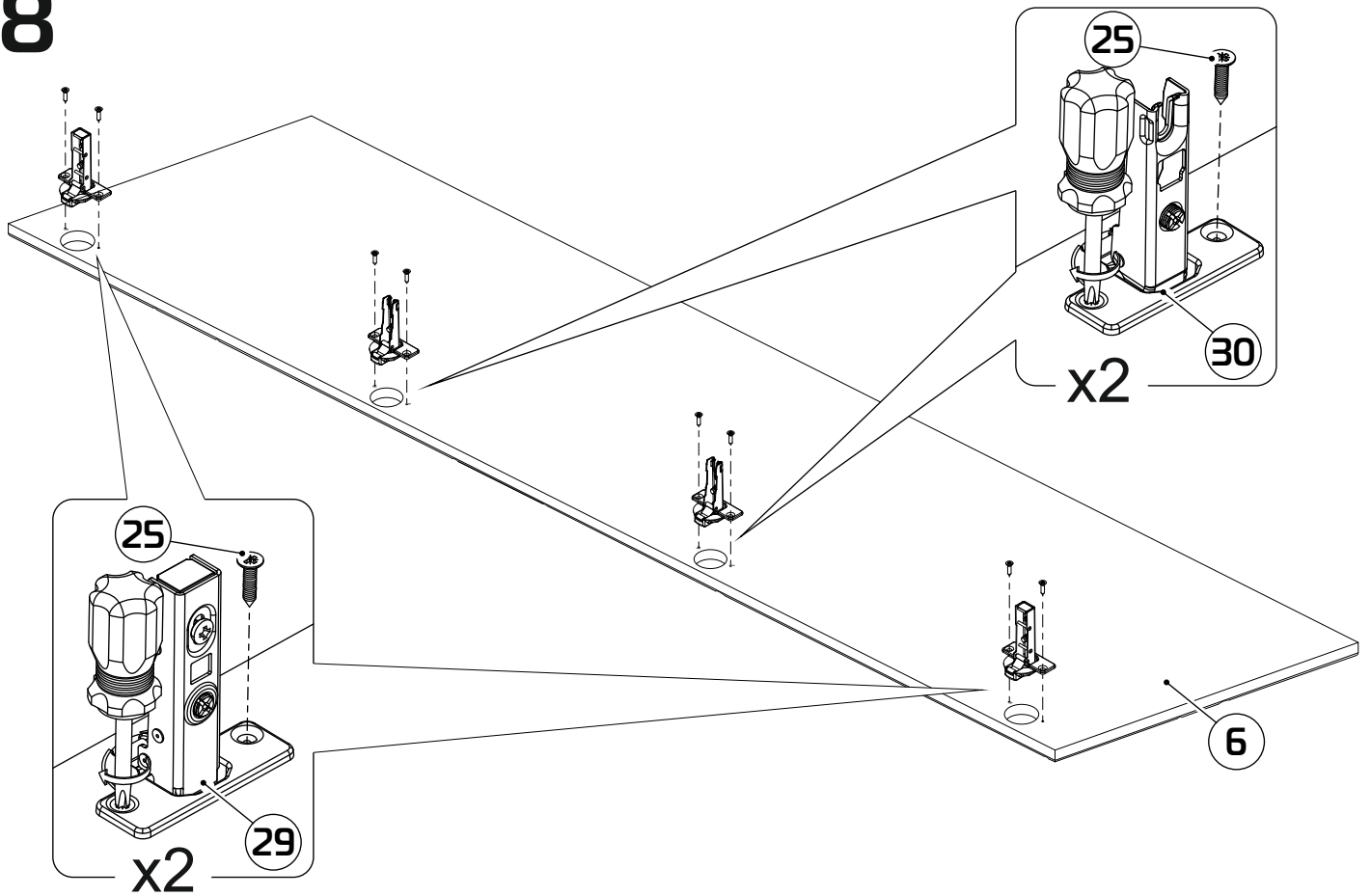
6



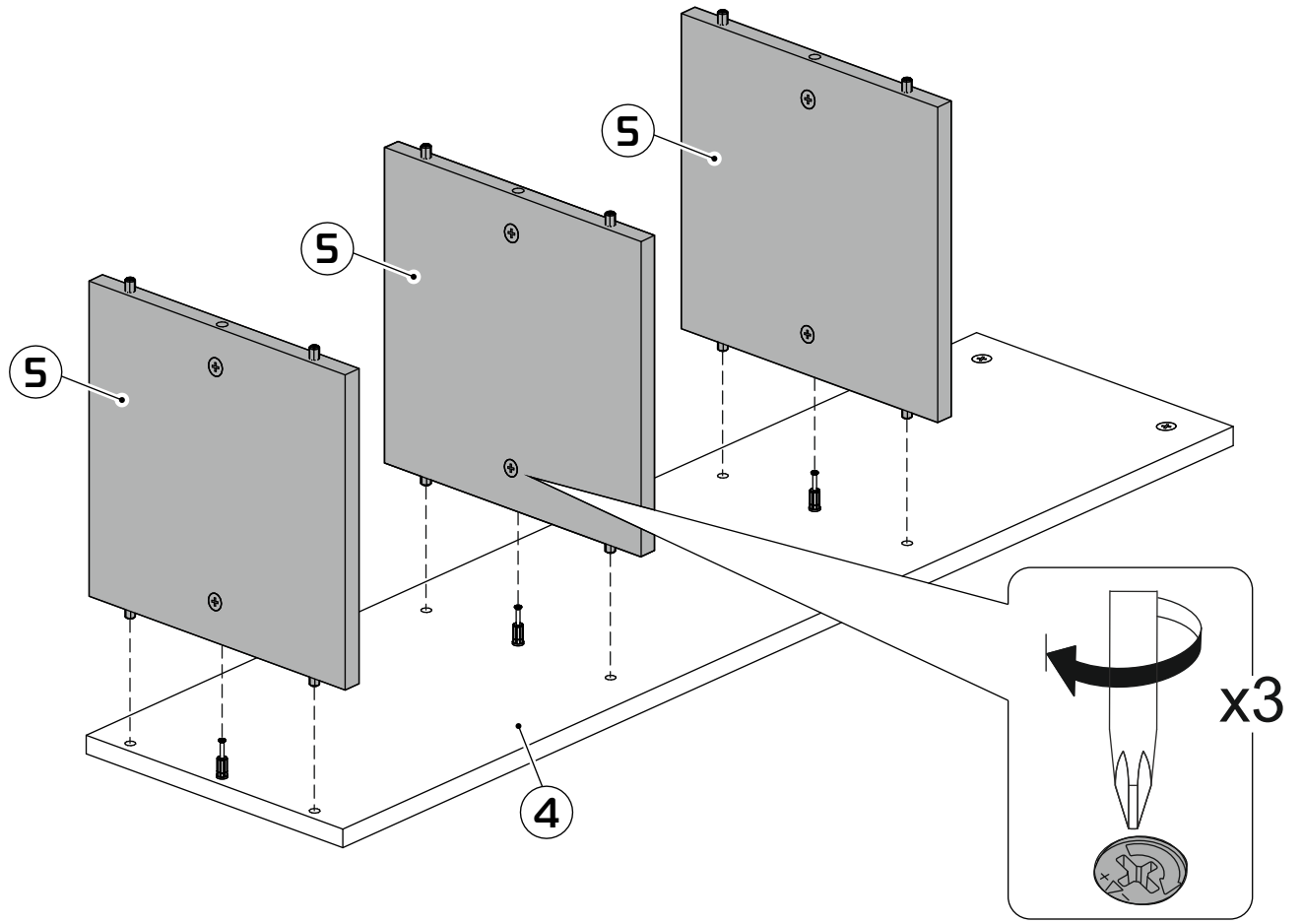
7



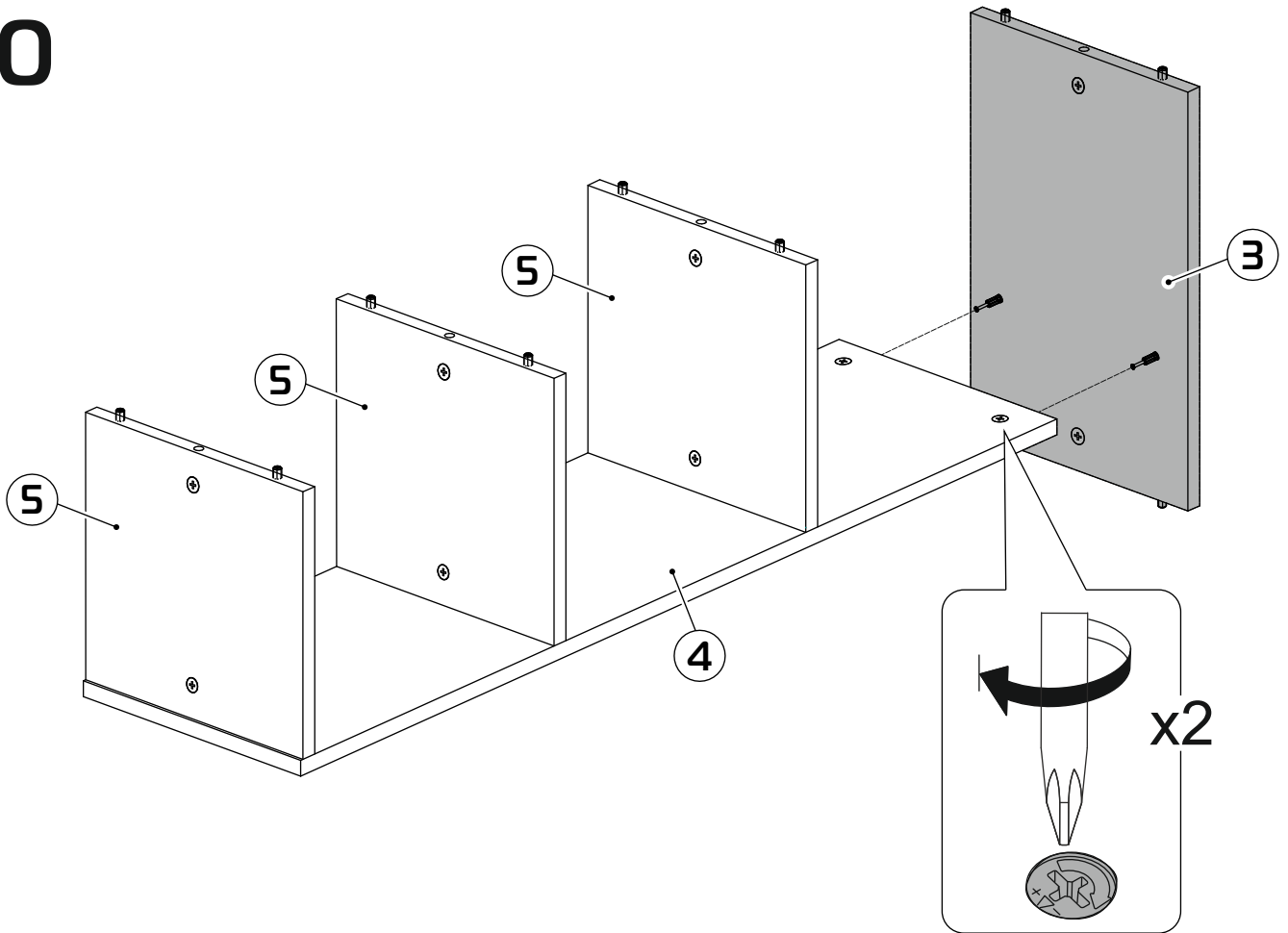
8



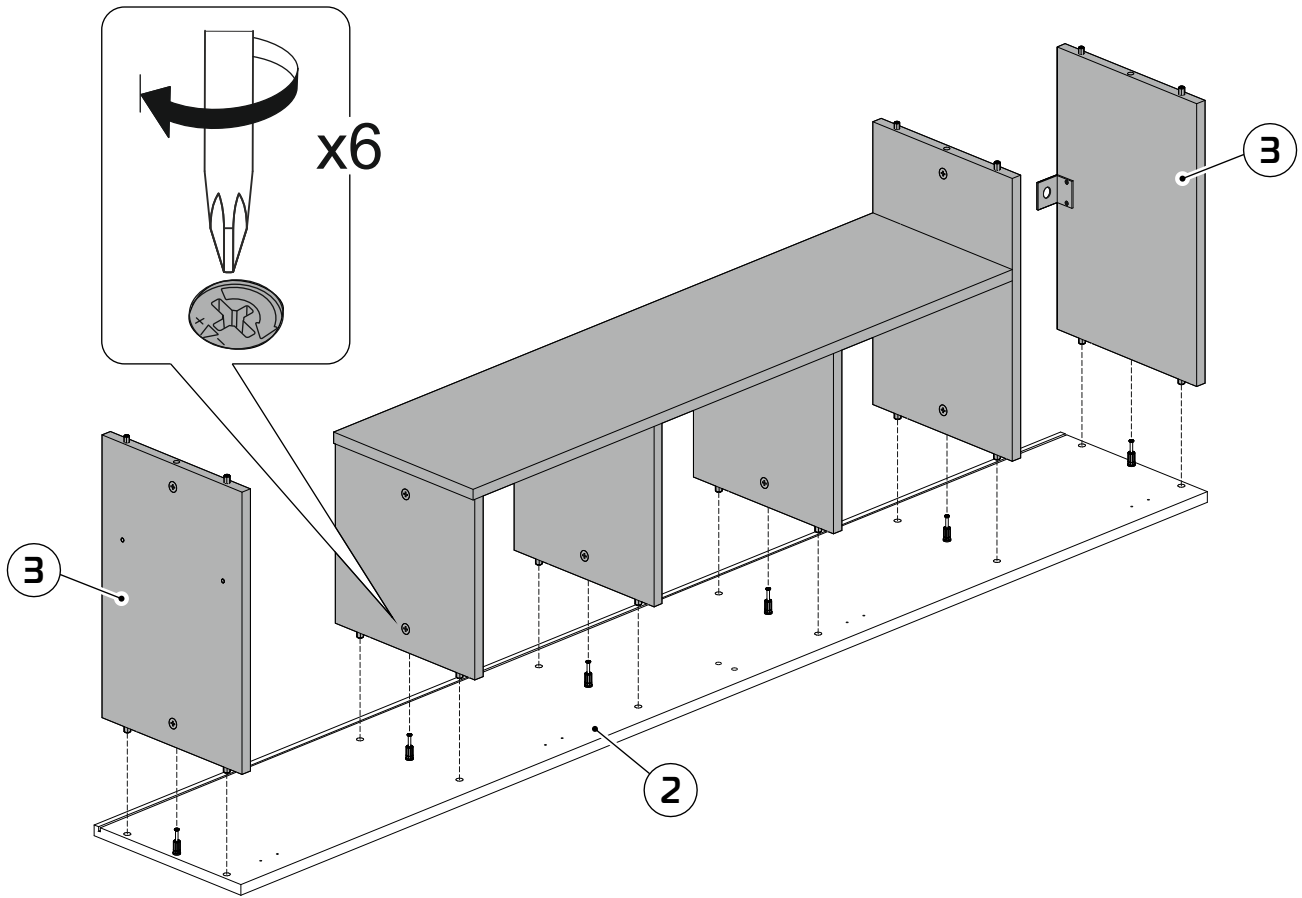
9



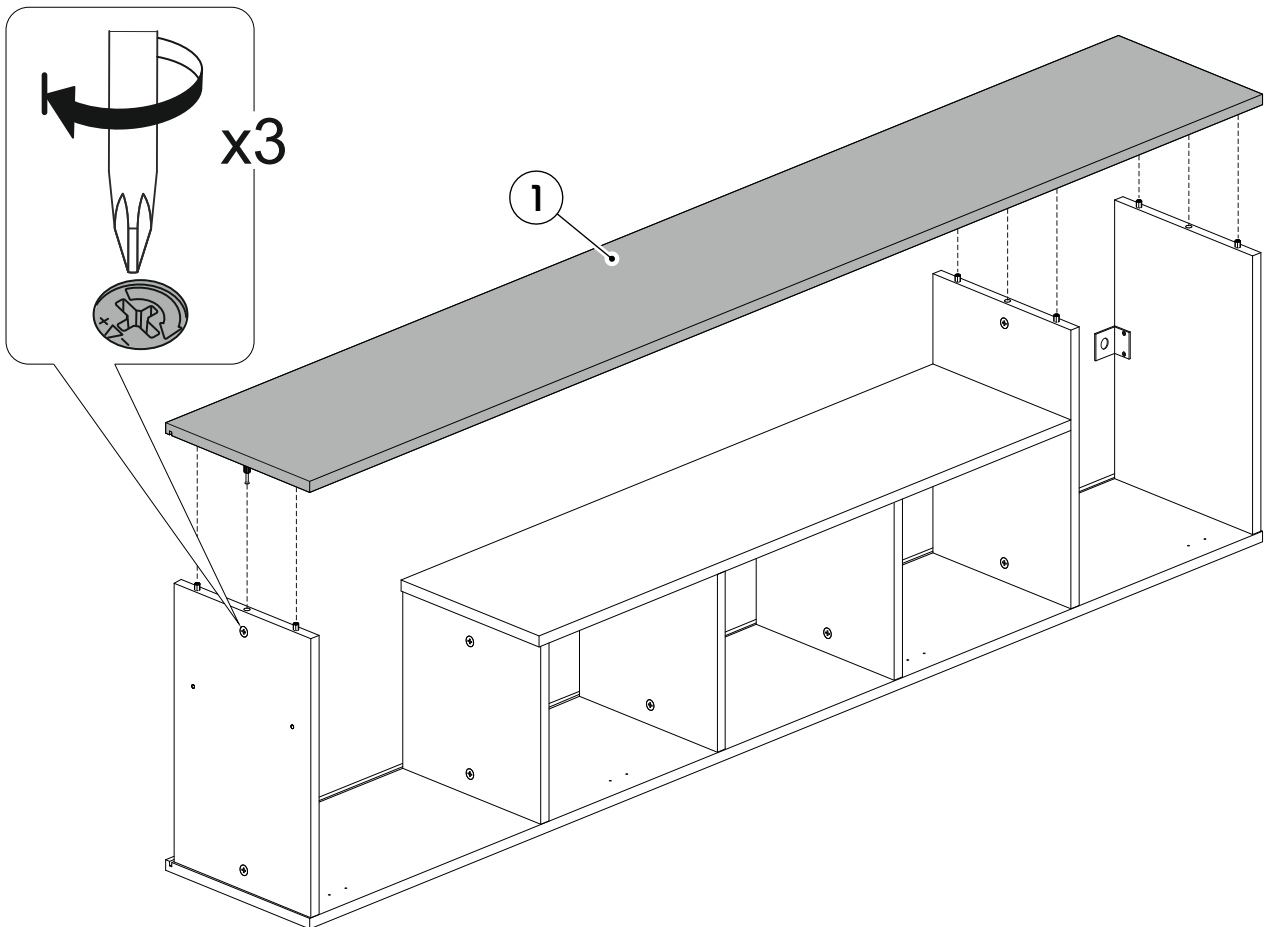
10



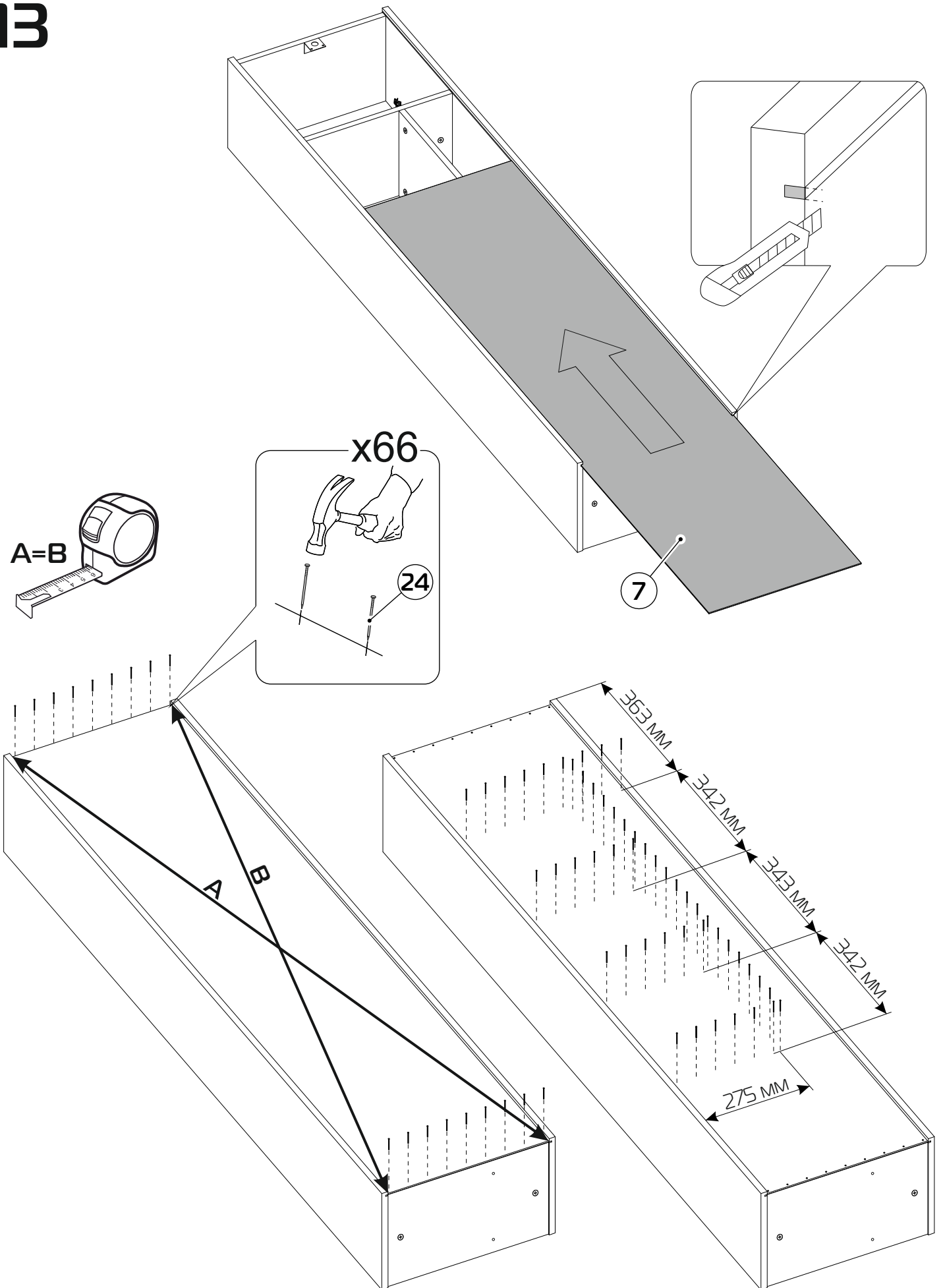
11



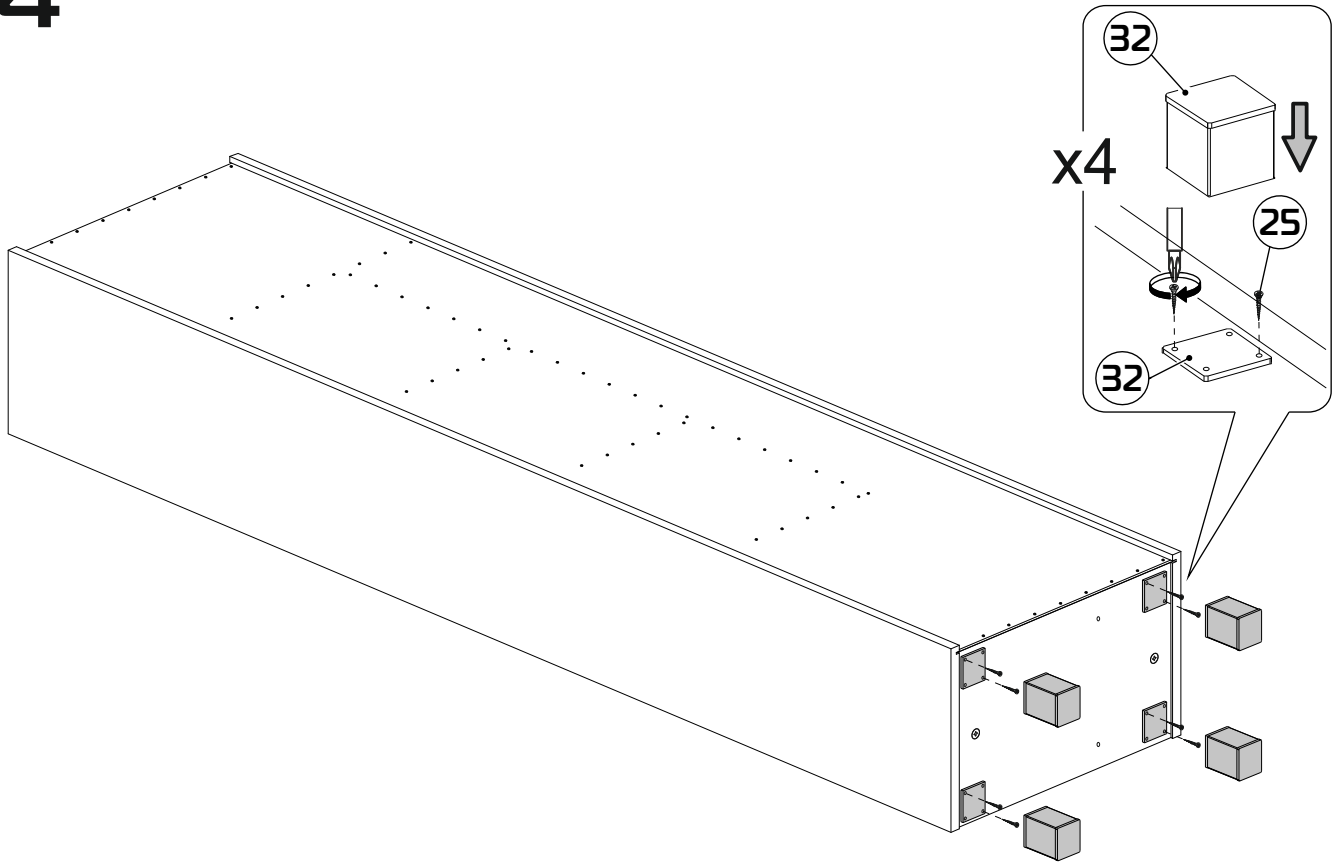
12



13



14



15

